



MIKRO FOTOELEKTROMOS ÉRZÉKELŐK PM2

PM2 sorozat

PM2-LF10
Fényelektromos érzékelő

- A konvergens fényvisszaverő érzékelés megbízható érzékelést biztosít
- Könnyű sötét tárgyak érzékelése
- Nem befolyásolja az álom tárgy mögötti környezet



TERMÉKLEÍRÁS

MŰSZAKI ADATOK

Dimension (mm)	26 x 25 x 8,4
Elektromos csatlakozás	Aljzat
Érzékenység beállítása	Nem
Fotocellás technológia	Tárgyreflexiós, közelségi
Funkció	Világosra kapcsol
Jóváhagyások	EMC, RoHS
Kilépés	NPN
LED-kijelzés	Igen
Light type	IR LED
Max. felvett teljesítmény	0,025 A
Max. kimeneti áram	0,1 A
Max. tárolási hőmérséklet	80 °C
Max. távolság	8 mm
Max. üzemi hőmérséklet	55 °C
Min. tárolási hőmérséklet	-25 °C
Min. távolság	2,5 mm
Min. üzemi hőmérséklet	-10 °C

Reakcióidő

0,8 ms

Tápfeszültség

5-24 V DC

Test anyaga

Polikarbonát

Type of light

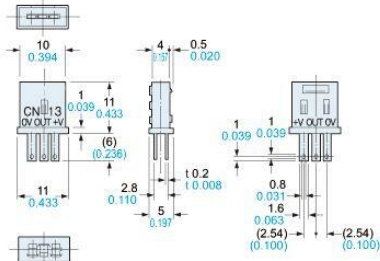
IR LED

Tömeg

4,5 g

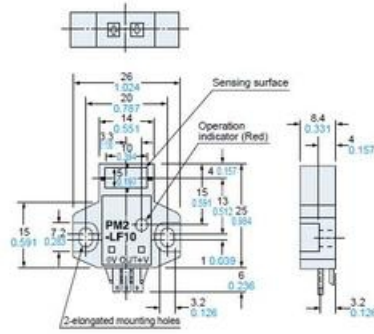
CN-13

Connector (Optional)



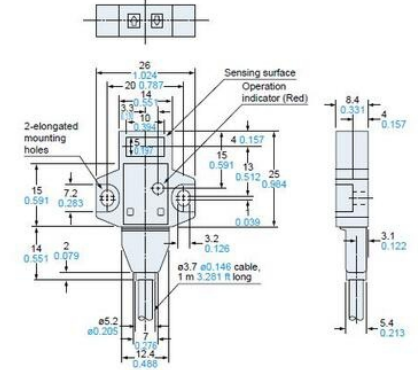
**PM2-LF10
PM2-LF10B**

Sensor

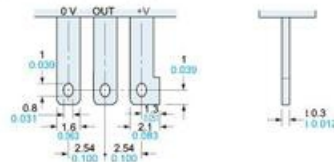


**PM2-LF10-C1
PM2-LF10B-C1**

Sensor

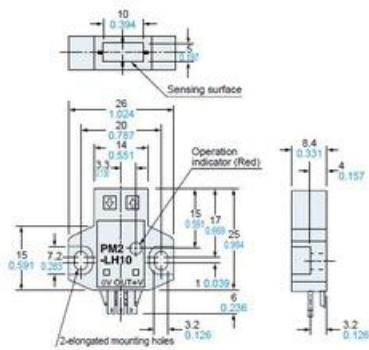


* Terminal part (Connector type)

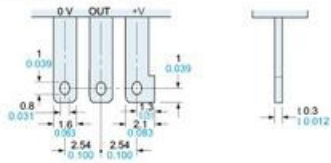


**PM2-LH10
PM2-LH10B**

Sensor

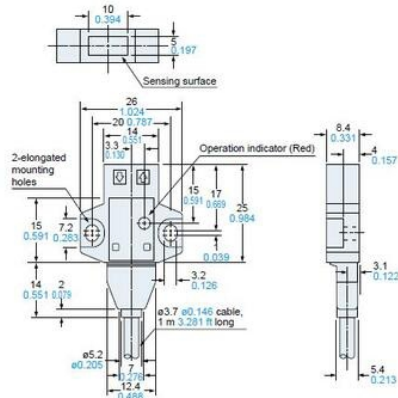


* Terminal part (Connector type)



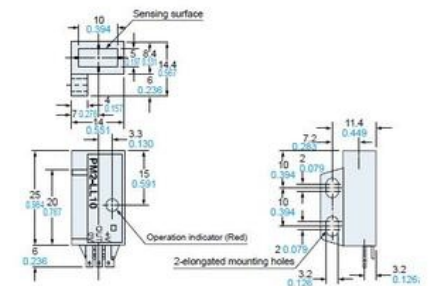
**PM2-LH10-C1
PM2-LH10B-C1**

Sensor

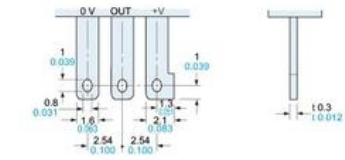


**PM2-LL10
PM2-LL10B**

Sensor

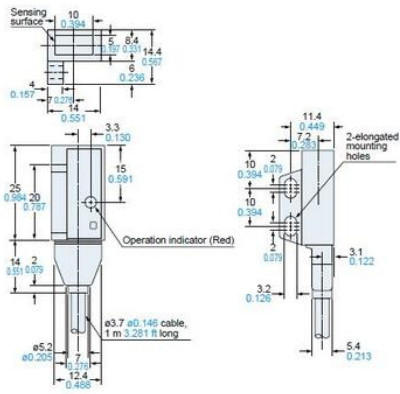


* Terminal part (Connector type)

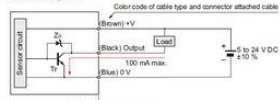


PM2-LL10-C1
PM2-LL10B-C1

Sensor



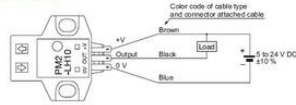
I/O circuit diagram



Note: Make sure to connect terminals correctly as the sensor does not incorporate a reverse polarity protection circuit.

Symbols: ZD: Surge absorption zener diode
Tr: NPN output transistor

Wiring diagram



Note: Make sure to connect terminals correctly as the sensor does not incorporate a reverse polarity protection circuit.