



S8 - MINIATŰR ROZSDAMENTES ACÉL FOTOELEKTROMOS SZENZOR

S8-MR-5-G00-XG

950801580 Áthaladásérzékelő emitter, rozsdamentes acél, PNP, M8 csatl.

- Kompakt méret (14x42x25mm)
- M8 csatlakozó
- IP69K rozsdamentes acél
- PNP vagy NPN kimenet



TERMÉKLEÍRÁS

A Datalogic S8 sorozatú optikai érzékelői olyan kiváló észlelési teljesítményre képesek, amely általában csak a nagyobb méretű és drágább érzékelőkre jellemző.

Rendelkezésre állnak koaxiális lencsékkel vagy háttérkitakarással felszerelt, polarizált fényű reflektorral szemben működő lézerek.

Alapmodellek a szokásos vörös LED-del: polarizált fényű reflektorral szemben működő, közvetlen észlelésű, közvetlen észlelésű háttérkitakarással, az átlátszó tárgyakhoz koaxiális lencsékkel felszerelt polarizált fényű reflektorral szemben.

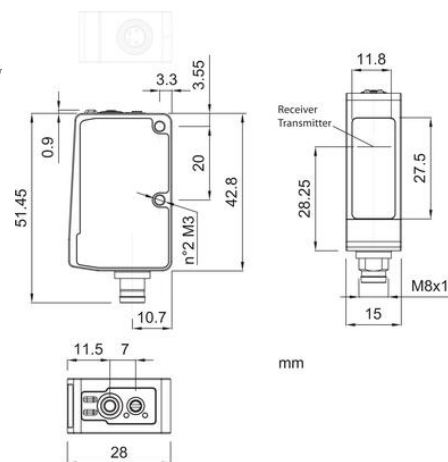
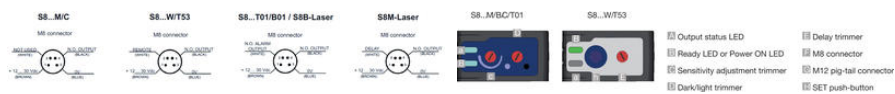
A színjelölések felismeréséhez rendelkezésre áll egy optikai kontrasztérzékelő három különböző színű, vörös, zöld és kék LED-del, amelyekkel a legtöbb színkombináció kezelhető.

Az IP69 védelmi fokozatú, AISI316L rozsdamentes acélból készült ház kibírja a gyakori mosásokat.

MŰSZAKI ADATOK

Dimension (mm)	14 x 42 x 25
Elektromos csatlakozás	M8, 4 pólusú csatlakozó
Érzékenység beállítása	Nem
Fotocellás technológia	Áthaladásérzékelő emitter
Funkció	Sötétre kapcsol / Világosra kapcsol
IP-osztály	IP69K
Jóváhagyások	CE, UL
LED-kijelzés	Igen

Lencse anyaga	PC, PMMA
Light type	Vörös LED
Max. felvett teljesítmény	0,015 A
Max. kimeneti áram	0,1 A
Max. tárolási hőmérséklet	70 °C
Max. távolság	25000 mm
Max. üzemi hőmérséklet	55 °C
Min. tárolási hőmérséklet	-20 °C
Min. távolság	0 mm
Min. üzemi hőmérséklet	-10 °C
Reakcióidő	0,5 ms
Tápfeszültség	12-30 V DC
Test anyaga	Rozsdamentes acél
Type of light	LED
Tömeg	12 g



mm