



MIKROKAPCSOLÓ 83 123

Mikrokapcsoló

83123001

Végálláskapcsoló, átkapcs., 5 A, 250 V AC



- IP66
- Extrém kompakt méretek
- Kábellel és rögzítő lemezzel forgalmazott
- Előnyös megoldás kedvező feltételek mellett

TERMÉKLEÍRÁS

MŰSZAKI ADATOK

A visszatérő mozgás min. ereje	1,5 N
Érintkezés típusa	Váltókapcsoló
IP-osztály	IP66, IP67, IP69
Kábel	3 x 0,75 mm ² , fekete=közös, barna=NC, szürke=NO
Kábelhossz	200 mm
Kapcsolópont	11,4 ±0,4 mm
Max. feszültség, AC	250 V
Max. hiszterézis	0,2 mm
Max. működési erő	7,5 N
Max. üzemi hőmérséklet	85 °C
Megengedett max. túlfeszültség	30 N
Min. túlszabályozás	0,25 mm
Min. üzemi hőmérséklet	0 °C
Min. üzemi összteljesítmény	8 N
Névleges áramerősség, 250 V AC	5 A
Nyitási távolság	0,5 mm
Termikus áramerősség, 250 V AC	12 A
Várható mechanikai élettartam	2x10 ⁶ művelet (terhelés nélkül)

Principles

Single break snap-action switch

Changeover - SPST (form C)



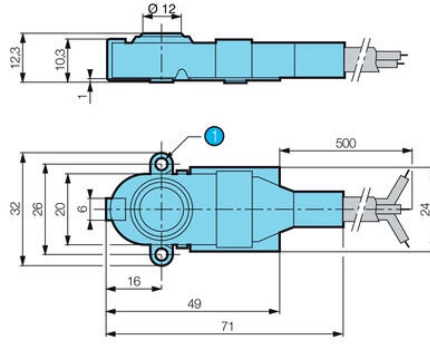
Normally closed - SPST-NC (form B)



Normally open - SPST-NO (form A)



83 123 Standard



1 2 hole Ø3.2

