

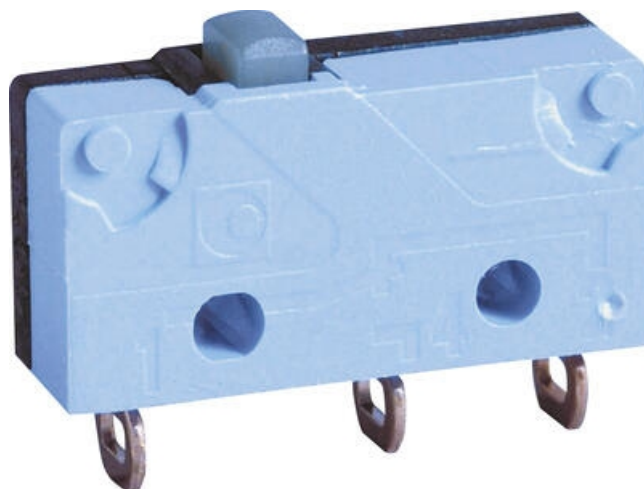
**V4**

## Mikrokapcsoló

83170002

ÁTKAPCSOLÓ, W2, CSATLAKOZÓVÉGEK, NORMÁL

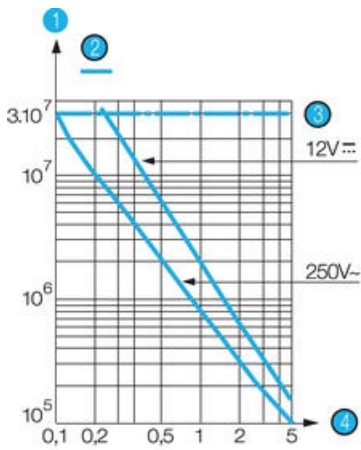
- Terhelés 0.1-10A, 250 V/AC
- Minimum terhelés 1 mA 4V/DC
- Elérhető szivacsos ravasszal
- Vezérlő kar két helyzetben rögzíthető



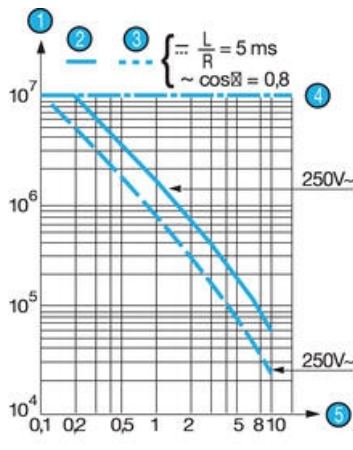
## TERMÉKLEÍRÁS

## MŰSZAKI ADATOK

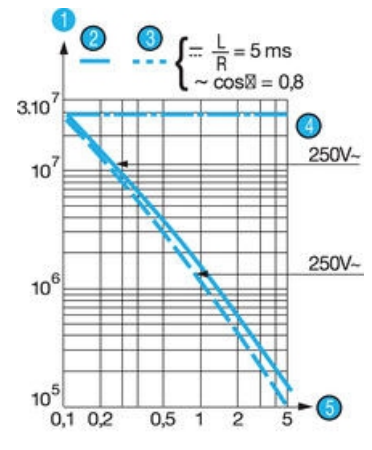
A visszatérő mozgás min. ereje	0,3 N
Csatlakozás	W2
Érintkezés típusa	Váltókapcsoló
IP-osztály	IP40
Kapcsolópont	8,4 ±0,3 mm
Max. hiszterézis	0,15 mm
Max. készenlét	9,2 mm
Max. működési erő	1,5 N
Max. üzemi hőmérséklet	125 °C
Max. üzemi összteljesítmény	1,8 N
Megengedett max. túlfeszültség	10 N
Min. túlszabályozás	0,5 mm
Min. üzemi hőmérséklet	-40 °C
Névleges áramerősség, 250 V AC	10 A
Nyitási távolság	0,4 mm
Termikus áramerősség, 250 V AC	12,5 A
Várható mechanikai élettartam	10 <sup>7</sup> művelet (terhelés nélkül)



- 1 Number of cycles
- 2 Resistive load
- 3 Mechanical life
- 4 Current (A)



- 1 Number of cycles
- 2 Resistive load
- 3 Inductive load
- 4 Mechanical life
- 5 Current (A)



- 1 Number of cycles
- 2 Resistive load
- 3 Inductive load
- 4 Mechanical life
- 5 Current (A)

### Electrical function

Partially



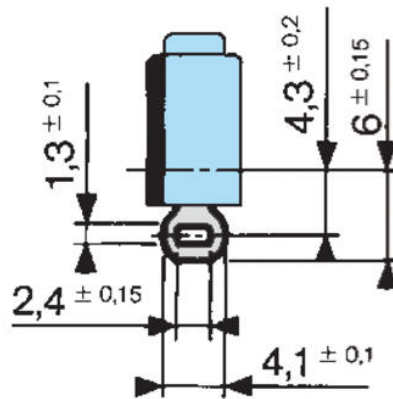
Breaking



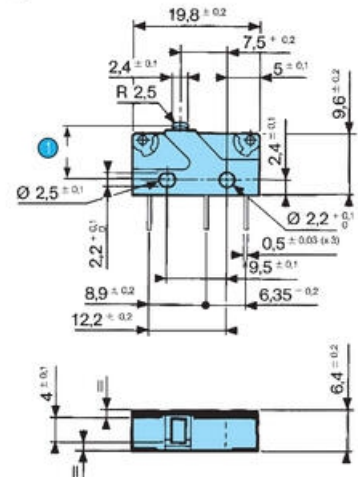
Conclusion



### W2

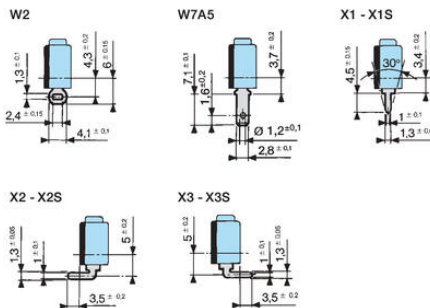
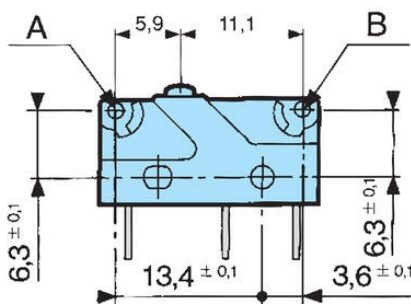


### 83 170 Asymmetric version

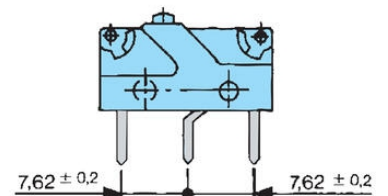


1 OL = 7.6

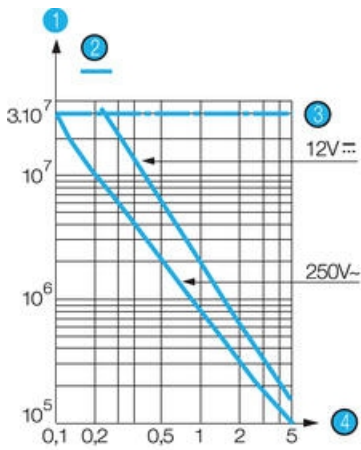
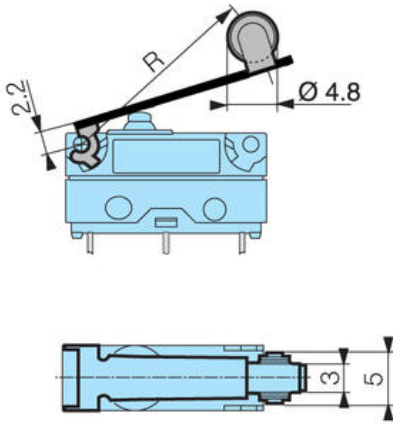
Mounted with M2 screws  
Recommended tightening torque: 2 cm daN



### 83 170 Symmetrical version

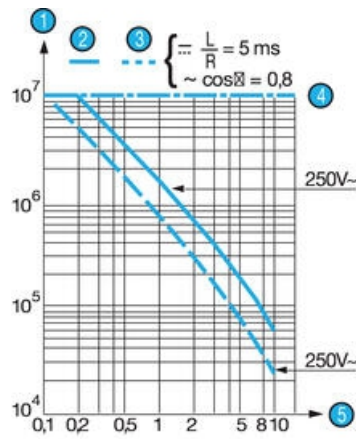
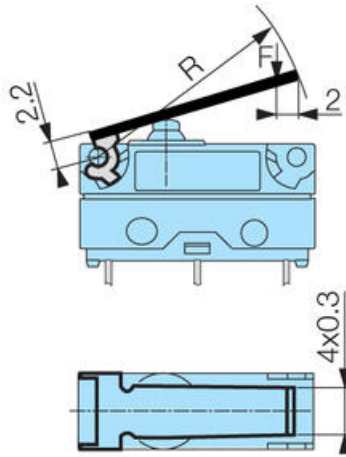


170 E  
Arm with roll



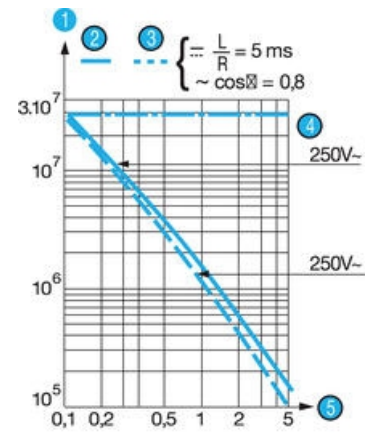
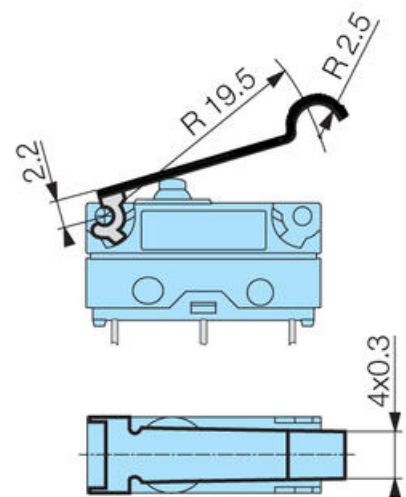
- 1 Number of cycles
- 2 Resistive load
- 3 Inductive load
- 4 Mechanical life
- 5 Current (A)

170 A  
Straight-arm



- 1 Number of cycles
- 2 Resistive load
- 3 Inductive load
- 4 Mechanical life
- 5 Current (A)

170 F  
Arm with simulated scroll



- 1 Number of cycles
- 2 Resistive load
- 3 Inductive load
- 4 Mechanical life
- 5 Current (A)

# Electrical function

Partially



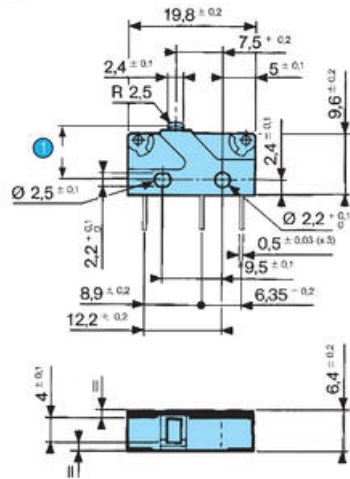
Breaking



Conclusion

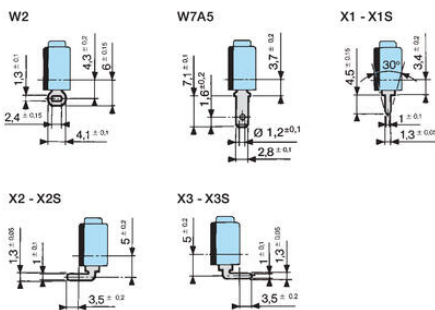
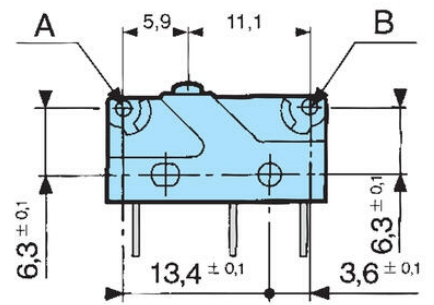


## 83 170 Asymmetric version

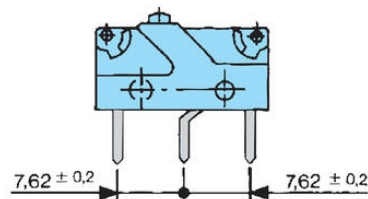


1 OL = 7.6

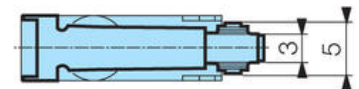
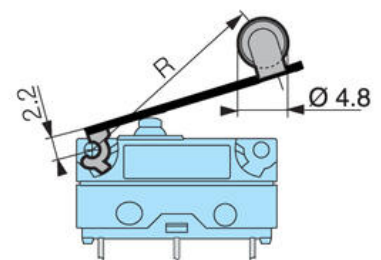
Mounted with M2 screws  
Recommended tightening torque: 2 cm daN



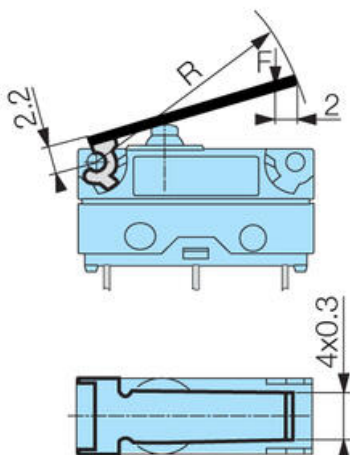
## 83 170 Symmetrical version



## 170 E Arm with roll



## 170 A Straight-arm



## 170 F Arm with simulated scroll

