



MIKROKAPCSOLÓ, TIGHT V3, IP67

Mikrokapcsoló

83169001

Mikrokapcsoló, átkapcsoló, 0,5 m, bal

- Névleges áramerősség: 0.1 A-10 A/250 V/AC
- Legkisebb névleges áram 1 mA/4 V dc
- Kábel kiemenet bal vagy jobb oldalon
- Kábelcsatlakozás balra vagy jobbra

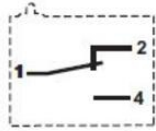


TERMÉKLEÍRÁS

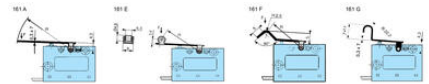
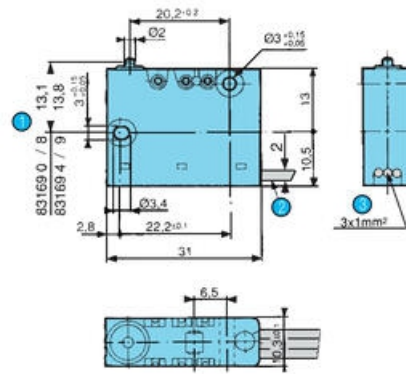
MŰSZAKI ADATOK

A visszatérő mozgás min. ereje	1 N
Csatlakozás	Vezetékkimenet, bal
Érintkezés típusa	Váltókapcsoló
IP-osztály	IP67, IP69
Kábelhossz	500 mm
Kapcsolópont	14,7±0,3 mm
Max. hiszterézis	0,35 mm
Max. készenlét	15,9 mm
Max. működési erő	4,5 N
Max. üzemi hőmérséklet	105 °C
Max. üzemi összteljesítmény	8 N
Megengedett max. túlfeszültség	20 N
Min. túlszabályozás	1 mm
Min. üzemi hőmérséklet	-40 °C
Névleges áramerősség, 250 V AC	8 A
Nyitási távolság	0,4 mm
Termikus áramerősség, 250 V AC	10 A
Várható mechanikai élettartam	5 x 10 ⁶ ciklus (terhelés nélkül)

**Single break snap-action switch
Changeover - SPDT (form C)**



Cable outlet

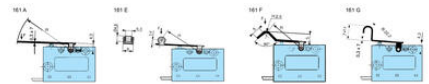
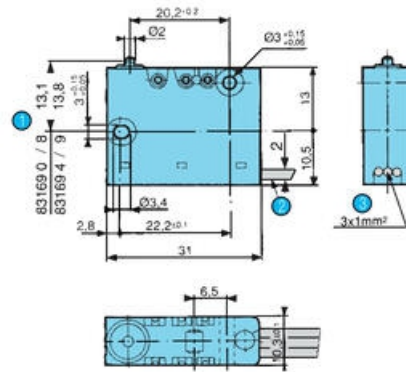


- 1 OL = 13.1
- 2 Right exit
- 3 Cable 1 mm²
 - 1 = black cable (common)
 - 2 = brown cable (NC)
 - 4 = gray cable (NO)

**Single break snap-action switch
Changeover - SPDT (form C)**



Cable outlet



- 1 OL = 13.1
- 2 Right exit
- 3 Cable 1 mm²
 - 1 = black cable (common)
 - 2 = brown cable (NC)
 - 4 = gray cable (NO)