



## 83 106 DUPLA MEGSZAKÍTÓ

Mikrokapcsoló

83106022  
831060 D/MEGSZ., W3

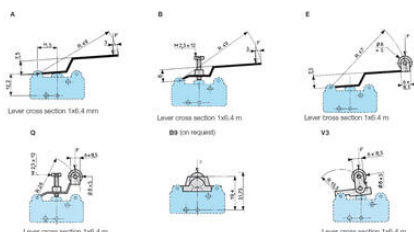
- Megszakító és záró érintkezők
- Bistabil vagy rugós kivitel
- Üzemi hőmérséklet -40 és +85 ° C között



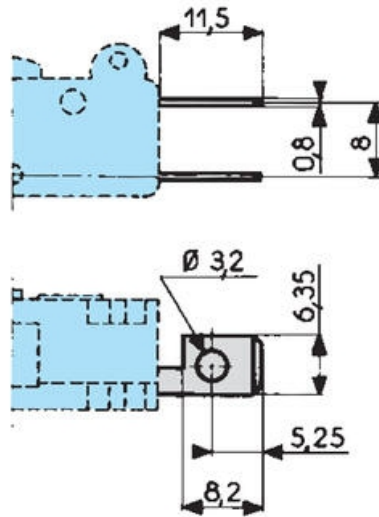
### TERMÉKLEÍRÁS

### MŰSZAKI ADATOK

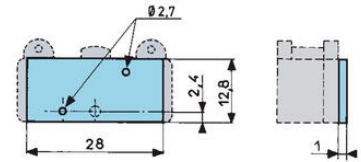
A visszatérő mozgás min. ereje	1 N
Csatlakozás	W3
Érintkezés típusa	1 NO, 1 NC
IP-osztály	IP40
Kapcsolópont	11,45±0,2-0,25
Max. hiszterézis	0,7 mm
Max. készenlét	12,75 mm
Max. működési erő	4 N
Max. üzemi hőmérséklet	85 °C
Megengedett max. túlfeszültség	20 N
Min. túlszabályozás	0,7 mm
Min. üzemi hőmérséklet	-40 °C
Névleges áramerősség, 250 V AC	5 A
Nyitási távolság	0,4 x 2 mm
Termikus áramerősség, 250 V AC	17,5 A
Várható mechanikai élettartam	10 <sup>7</sup> művelet (terhelés nélkül)



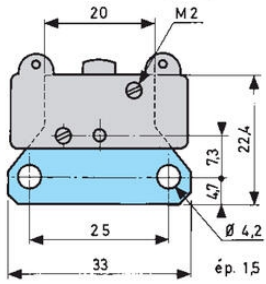
### W3 for 6.35 mm clips



Y (on request)  
side plate



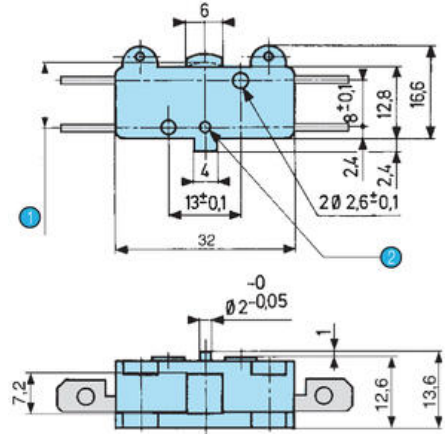
### H Horizontal single pole mounting plate



Without indication, the thickness of the plate is 1.5 mm

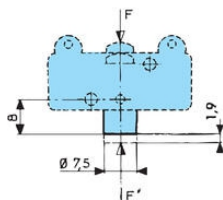


### 83 106

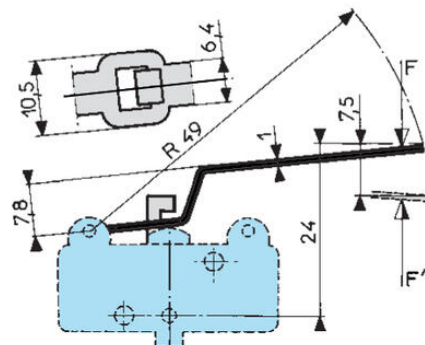


- 1 OL = 10.65
- 2  $\text{Ø } 2^{+0.01 +0.65}$  depth 1.2

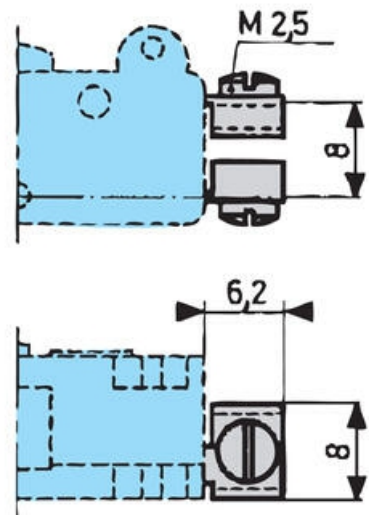
### 83 106 7



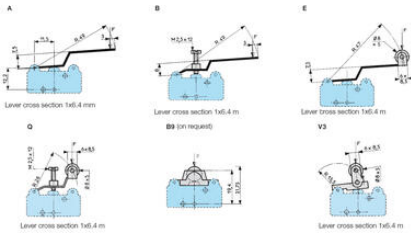
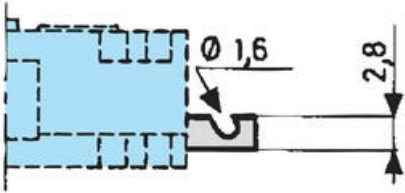
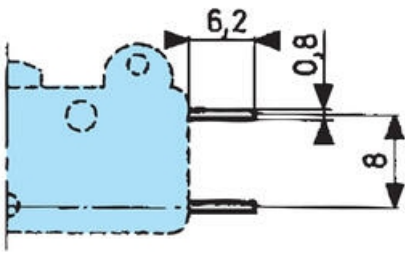
### 83 106 4



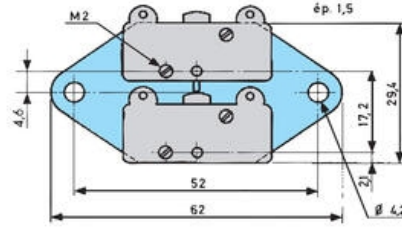
### W1 screw



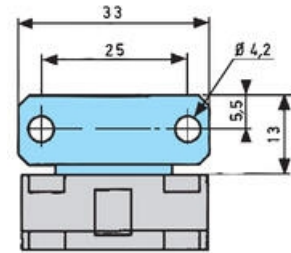
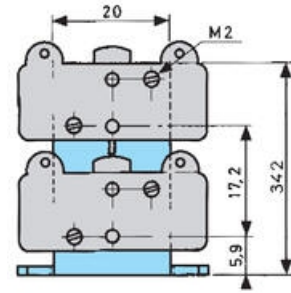
## W2 solder



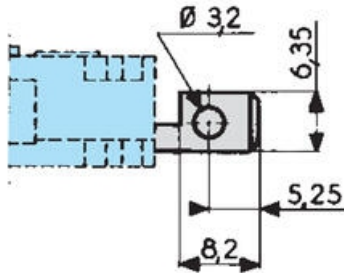
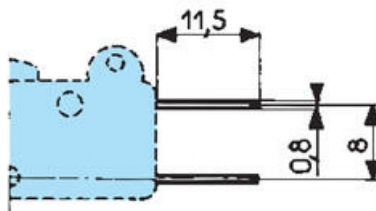
## O2 2-pole side mounting plate



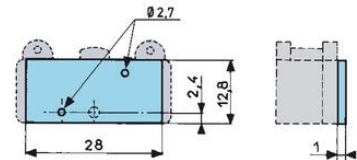
## K2 (on request) 2-pole vertical mounting plate



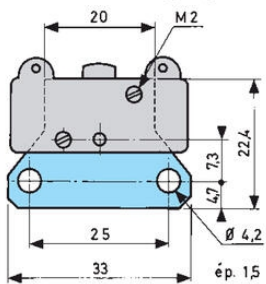
## W3 for 6.35 mm clips



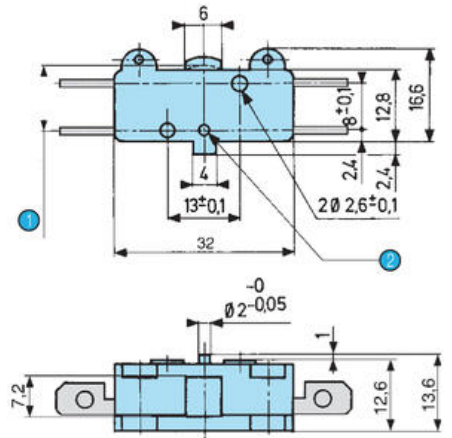
## Y (on request) side plate



## H Horizontal single pole mounting plate

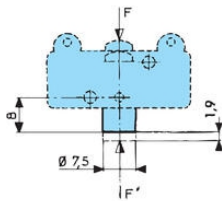


Without indication, the thickness of the plate is 1.5 mm

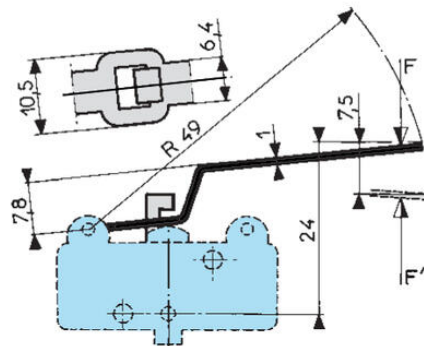


- 1 OL = 10,65
- 2  $\emptyset$  2<sup>+0,01 +0,65</sup> depth 1,2

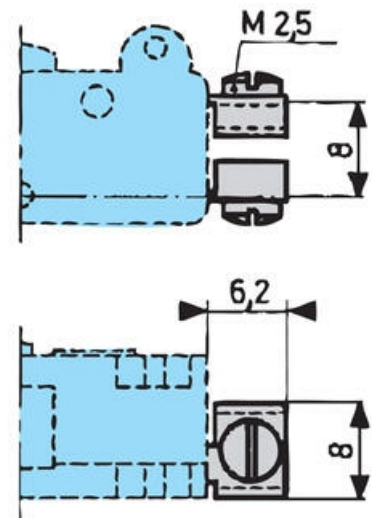
83 106 7



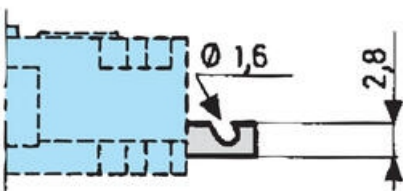
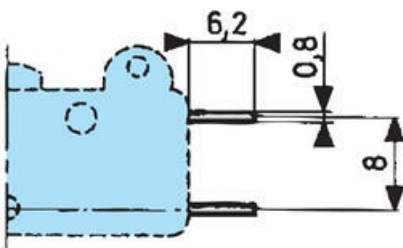
83 106 4



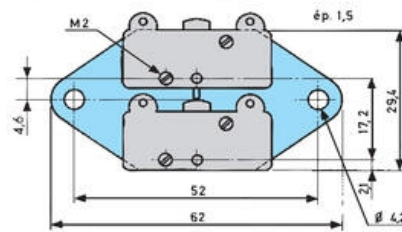
W1 screw



W2 solder



O2 2-pole side mounting plate



K2 (on request) 2-pole vertical mounting plate

