

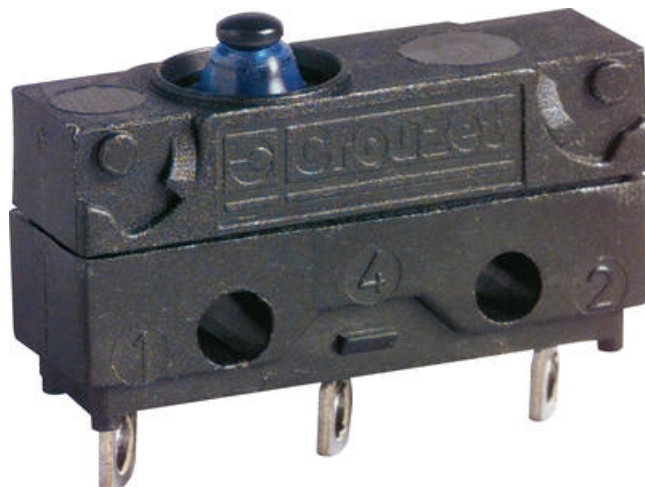


TIGHT V4 IP67

Mikrokapcsoló

83186001
831860 ÁTK., W2S

- Névleges áram 0.1 A-tól 10 A/250 V/AC-ig
- Min. névleges áram 1 mA/4 V dc
- Két lehetséges pozíció vezérlőkar beépítésre
- A vezérlőkar két különböző pozícióba szerelhető

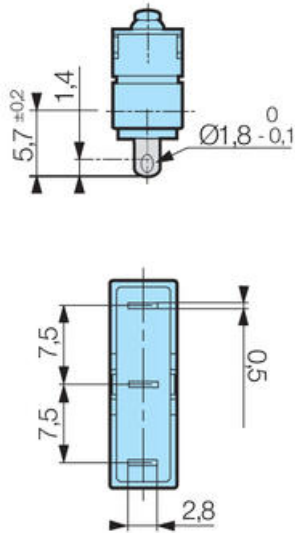


TERMÉKLEÍRÁS

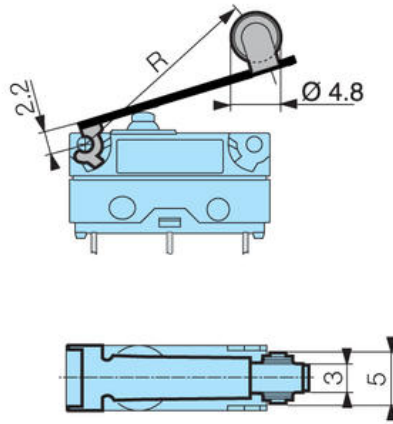
MŰSZAKI ADATOK

A visszatérő mozgás min. ereje	0,8 N
Csatlakozás	W2S
Érintkezés típusa	Váltókapcsoló
IP-osztály	IP67, IP69
Kapcsolópont	8,4±0,3 mm
Max. hiszterézis	0,15 mm
Max. készenlét	9,3 mm
Max. működési erő	2,5 N
Max. üzemi hőmérséklet	125 °C
Max. üzemi összteljesítmény	4,2 N
Megengedett max. túlfeszültség	10 N
Min. túlszabályozás	0,6 mm
Min. üzemi hőmérséklet	-40 °C
Névleges áramerősség, 250 V AC	6 A
Nyitási távolság	0,4 mm
Termikus áramerősség, 250 V AC	7,5 A
Várható mechanikai élettartam	2x10 ⁶ művelet (terhelés nélkül)

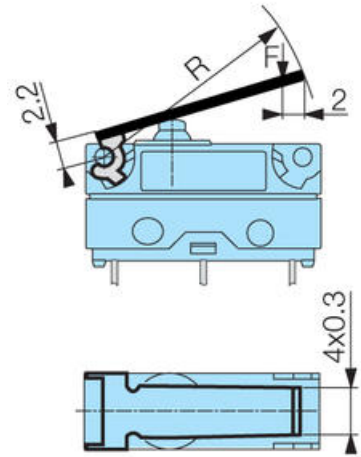
W2S Solder



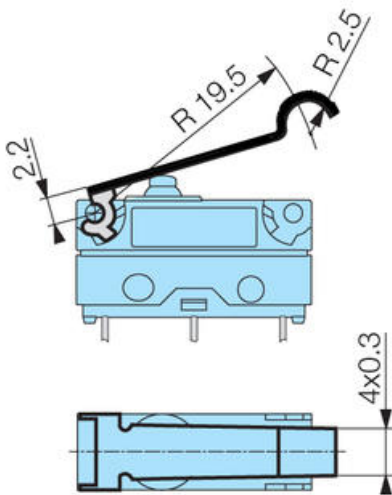
170 E Arm with roll



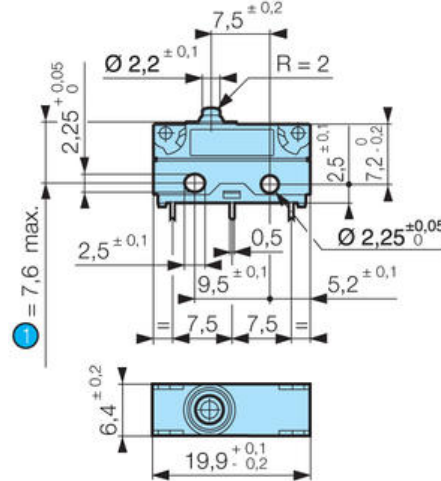
170 A Straight-arm



170 F Arm with simulated scroll

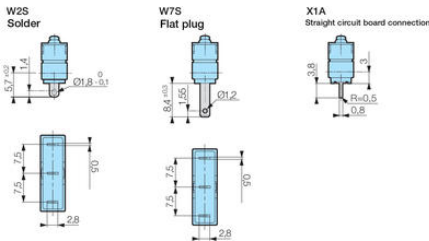
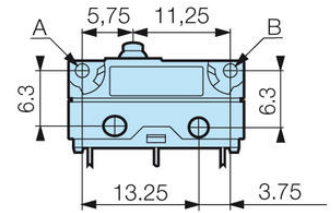


Symmetric version type 83 180/181/183/186

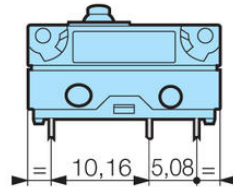


1 OL = 7.6 max.

Mounting bracket

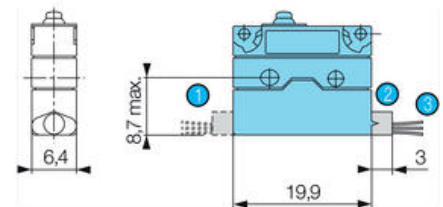


Asymmetric version typ 83 180/181/183/186



Attached with 2 M2 screws
Torque with screw only: 0.2 Nm, with screw + washer: 0.3 Nm

Cable Outputs

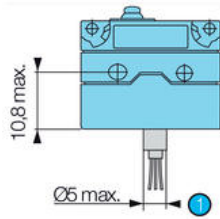


- 1 FG0
- 2 FDO
- 3 Standard 500 mm

Black = Common
Gray = NC
Blue = NO

Cross section:
83181 / 83 183 / 83 186 = 0.5 mm²
83 180 = 0.75 mm²

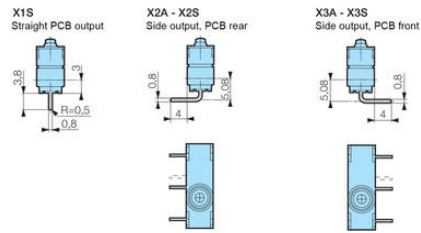
Cable outlet
B0 cable outlet on the bottom



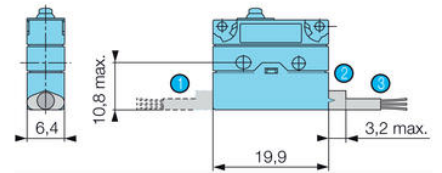
1 Standard 500 mm

Black = Common
 Gray = NC
 Blue = NO

Cross section:
 83181 / 83183 / 83186 = 0.5 mm²
 83180 = 0.75 mm²



Cable Outputs

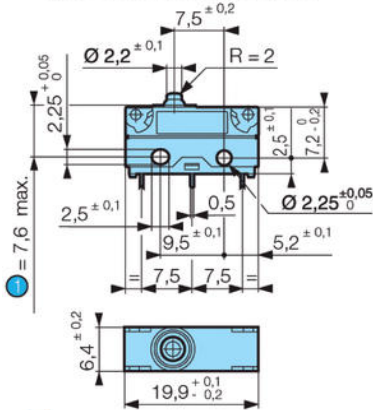


- 1 CG0
- 2 CD0
- 3 Standard 500 mm

Black = Common
 Gray = NC
 Blue = NO

Cross section:
 83181 / 83183 / 83186 = 3 x 0.5 mm²

Symmetric version
type 83180/181/183/186



1 OL = 7.6 max.

