



SRF - RFID BIZTONSÁGI HATÁRKAPCSOLÓ

607.5685.121

SRF, 5 pólusú, alacsony kódolású

- Helyi visszaállítás funkció
- A PLe és a SIL3 szintén soros csatlakozású
- Állapotjelzés két LED-del
- Sorba kapcsolható
- PLe és SIL 3



TERMÉKLEÍRÁS

A Smart Safety Sensor SRF a Bernstein intelligens biztonsági kapcsolója intelligens gyárak számára, amelyet azok intelligens diagnosztikai rendszereihez terveztek.

Az SRF (a Safety RFID rövidítése) egy biztonsági kapcsoló biztonsági berendezésekhez, amelyek a nyitható ajtókat és nyílásokat figyelik. A kapcsoló a gépkezelőt védi azzal, hogy kikapcsolja a gépet, vagy megakadályozza, hogy elinduljon, ha a fedél nincs zárva.

Az SRF a kapcsolóba beépített, intelligens diagnosztikai rendszerrel rendelkezik.

Az információk I/O-Linken keresztül jutnak a gép vezérlőegységéhez vagy az NFC-technológiával rendelkező okostelefonra. Ily módon 20 különböző típusú diagnosztikai adat kerül letöltésre minden egyes kapcsolóról, akkor is, ha sorba vannak kapcsolva.

Ezek az adatok megmutatják, hogyan működnek a kapcsolók valós időben, és többek között a gép hatékony karbantartásának biztosítására használhatók, így pedig megakadályozzák a költséges leállást.

MŰSZAKI ADATOK

Csatlakozás típusa	M12 érintkező/5 pólusú
Érzékelési távolság	13 mm
IP-osztály	IP69
Jóváhagyások	CE, CSA US, TÜV NORD
Max. üzemi hőmérséklet	70 °C
Min. üzemi hőmérséklet	-25 °C
SIL CL	3
Tápfeszültség	24 V DC

SMART Safety System Turvajärjestelmä



BERNSTEIN laajentaa tuotusvalikoimaansa zlykkäseen turvajärjestelmään. Tuotteiden mahdolliset yhdistelmät mahdollistavat laajan vaihtelmaan ratkaisuja koneen turvaamiseksi.

SRF (Safety RFID)

Käsittelevän turva-anturin avulla voidaan valvua esim. oven ja kaikkien tilien.



- 4-kanalinen välikappelin anturi
- Kestämättömyys
- PNP ja NPN-tyyppinen

SCR 20 -värventäyksestä

Värentäyksestä on kolme laatu- ja tyypin. Se on turvajärjestelmän keskeinen komponentti, joka on yhteydessä IO-Link-anturiin.

- Diagnostiikkakäyttö, turvan ja IO-Link tiedonvälitys samana laitteena
- "Säädä" tilin ajankäyttöä ohjelmalla
- PNP

SEU-käsittelevä

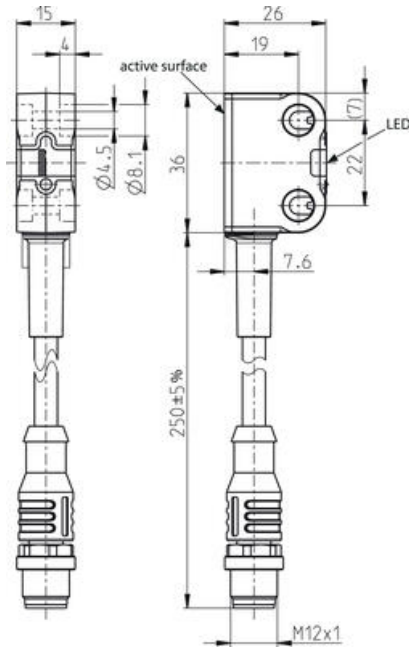
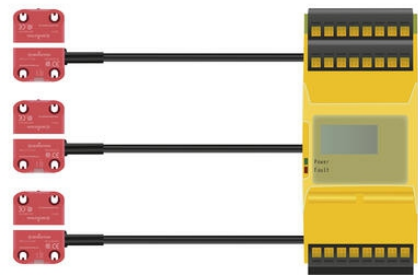
Painike voidaan integroida ohjelmalla olevaan SRF-turvajärjestelmään. Käsittelevä anturi, joka voidaan jatkuvasti kytkeä on ottaa käyttöön, lämpötilan, ilman tilaa.

- Työkalun integrointi anturiin
- M30 liittimen avulla
- Diagnostiikkaväli, valo- ja lämpötilan anturi
- LED-indikaattori

SEU-käsittelevä

Rakennus- ja ohjelmalla oleva sähkömekaaninen turvajärjestelmä, jossa on kolme tilaa: kytkeä, sulkea ja avata.

- Mekaaninen turvajärjestelmä yhdistämällä integrointi anturiin
- Diagnostiikkaväli, valo- ja lämpötilan anturi



Connection

- Pin 1 (brown) +
- Pin 2 (white) Q1
- Pin 3 (blue) -
- Pin 4 (black) Q2
- Pin 5 (grey) PNP/OUT

