



SRF - RFID BIZTONSÁGI HATÁRKAPCSOLÓ

607.5685.121

SRF, 5 pólusú, alacsony kódolású

- Helyi visszaállítás funkció
- A PLe és a SIL3 szintén soros csatlakozású
- Állapotjelzés két LED-del
- Sorba kapcsolható
- PLe és SIL 3



TERMÉKLEÍRÁS

A Smart Safety Sensor SRF a Bernstein intelligens biztonsági kapcsolója intelligens gyárak számára, amelyet azok intelligens diagnosztikai rendszereihez terveztek.

Az SRF (a Safety RFID rövidítése) egy biztonsági kapcsoló biztonsági berendezésekhez, amelyek a nyitható ajtókat és nyílásokat figyelik. A kapcsoló a gépkezelőt védi azzal, hogy kikapcsolja a gépet, vagy megakadályozza, hogy elinduljon, ha a fedél nincs zárva.

Az SRF a kapcsolóba beépített, intelligens diagnosztikai rendszerrel rendelkezik.

Az információk I/O-Linken keresztül jutnak a gép vezérlőegységéhez vagy az NFC-technológiával rendelkező okostelefonra. Ily módon 20 különböző típusú diagnosztikai adat kerül letöltésre minden egyes kapcsolóról, akkor is, ha sorba vannak kapcsolva.

Ezek az adatok megmutatják, hogyan működnek a kapcsolók valós időben, és többek között a gép hatékony karbantartásának biztosítására használhatók, így pedig megakadályozzák a költséges leállást.

MŰSZAKI ADATOK

Csatlakozás típusa	M12 érintkező/5 pólusú
Érzékelési távolság	13 mm
IP-osztály	IP69
Jóváhagyások	CE, CSA US, TÜV NORD
Max. üzemi hőmérséklet	70 °C
Min. üzemi hőmérséklet	-25 °C
SIL CL	3
Tápfeszültség	24 V DC

SMART Safety System Turvajärjestelmä



BERNSTEIN laajentaa tuotevalikoimaansa älykkääseen turvajärjestelmään. Tuotteiden mahdolliset yhdistelmät mahdollistavat laajan vaihtelun ratkaisuja koneen turvaamiseksi.

SRF (Safety RFID)

Käsittelevän turva-anturin avulla voidaan varmistaa, että vain oikeat henkilöt pääsevät lähelle.



- 4-kanavainen välikappale anturin ja turvajärjestelmän välillä
- Kompletti kotelot
- P1 ei myyis valjasta käytettävissä (maks. 22 kg)

SCR 20 -valvontayksikkö

Valvontayksikkö on kotelossa ja toimii yhdessä SRF-anturin kanssa. Se on turvajärjestelmän SCR 20 -yksikkö.

- Diagnostiikkakäyttö, turvanäyttö ja IO-Link -tiedonsiirto samassa laitteessa
- "Säädä" tilaa ajoneuvoissa olevien rakenteiden anturista
- P1 ei

SEU-käsittelevä

Painike voidaan helposti integroida olemassa olevaan SRF-turvajärjestelmään. Käsittelevä yksikkö on kotelossa ja toimii yhdessä SRF-anturin kanssa.

- Työkalun integrointi anturin ja SCR 20:n välillä
- Diagnostiikkakäyttö, turvanäyttö ja IO-Link -tiedonsiirto samassa laitteessa
- LED-indikaattori

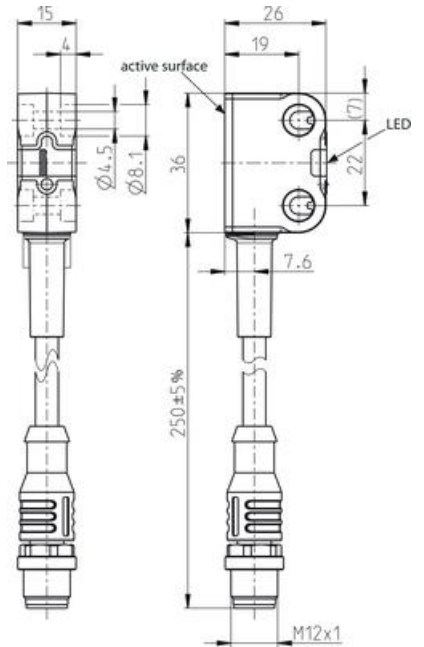
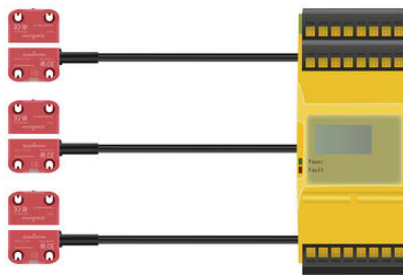
SEU-ohjain

Rakennus on kotelossa ja toimii yhdessä SRF-turvajärjestelmän kanssa. Se on turvajärjestelmän SCR 20 -yksikkö.

- Mekaaninen turvajärjestelmän yksiköiden integrointi anturin ja SCR 20:n välillä
- Diagnostiikkakäyttö, turvanäyttö ja IO-Link -tiedonsiirto samassa laitteessa



BERNSTEIN OY
Puh: +358 9 2500 1000
www.bernstein.fi



Connection

- Pin 1 (brown) +
- Pin 2 (white) Q1
- Pin 3 (blue) -
- Pin 4 (black) Q2
- Pin 5 (grey) PNP/OUT

