



DIMENSION DC/DC KONVERTER

48/48 V DC, 5 A

CD10.482

- 42 mm széles
- 95,1%-os hatásfok
- 20% teljesítménytartalék
- Galvanikusan leválasztott SELV/PELV kimenet

PULS



TERMÉKLEÍRÁS

MŰSZAKI ADATOK

Bekapcsolási túláram	Typ. 7 A @ 48 V DC
Clamp type	Csavar
Efficiency	95,1 %
Élettartam	160 000 h @ 48 V DC, 5 A, 40 °C
Input Capacitance	1650 µF
Input voltage DC	48 V
Input voltage dc max	60 V DC
Input voltage dc min	36 V DC
IP-osztály	IP20
Jóváhagyások	CE, UL
Keep time	Typ. 7,7 ms @ 48 V DC
Magasság	124 mm
Max entrance tripple	10 V pp
Mélység	117 mm
MTBF (IEC 61709)	tbd
Output Current	5 A

Output voltage	48 V DC
Output voltage max	56 V DC
Output voltage min	48 V DC
Power Reduction Of 60 To 70 ° C	6 W/°C
Ripple. max	50 mV pp
Series	Dimension C
Start-Up Delay	350 ms
Szélesség	42 mm
Teljesítmény	240 W
Temperature Range Without Derating From	-25 °C
Temperature Range Without Derating To	60 °C
Type Power Supply	DC-DC
Tömeg	0,5 kg
Védőanyag	Alumínium

Fig. 15-1 Output current vs. ambient temp.

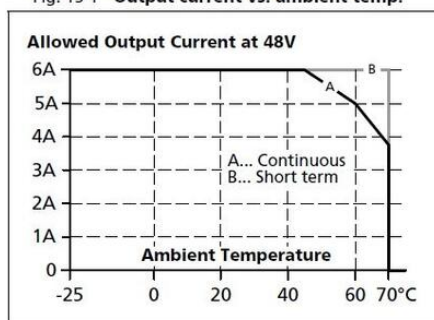


Fig. 8-1 Efficiency vs. output current at 48V output and 48Vdc input voltage, typ.

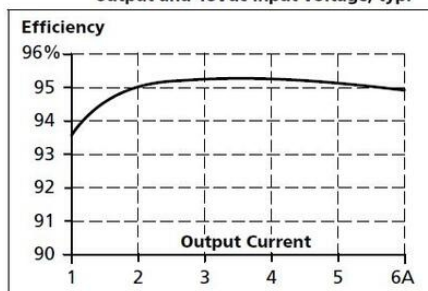


Fig. 10-1 Front side



Fig. 20-1 Front view

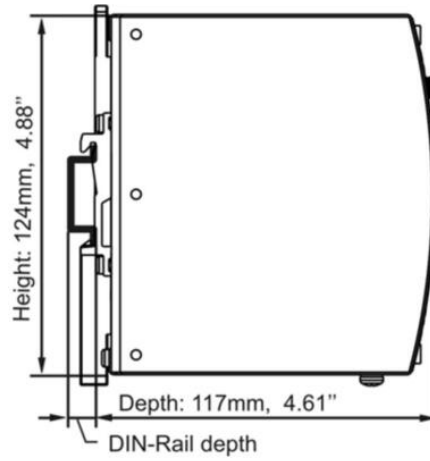
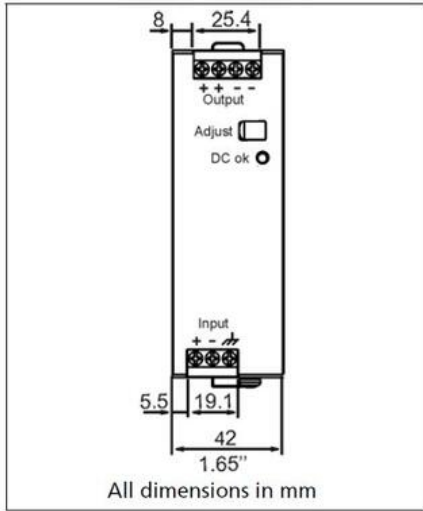


Fig. 15-1 Output current vs. ambient temp.

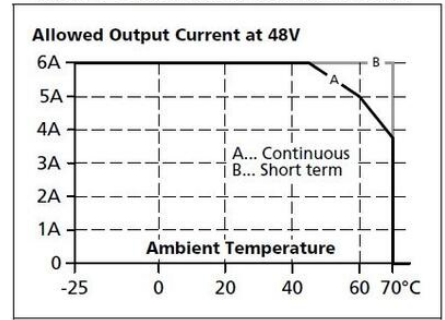


Fig. 8-1 Efficiency vs. output current at 48V output and 48Vdc input voltage, typ.

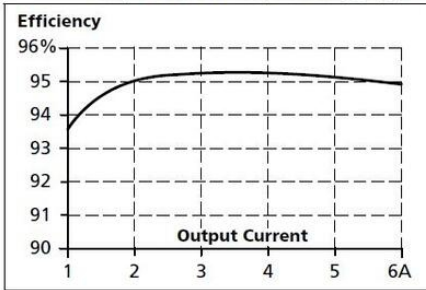


Fig. 10-1 Front side



Fig. 20-1 Front view

