



24 V DC-UPS MODUL KÜLÖNÁLLÓ MODULKÉNT, AKKUMLÁTOR NÉLKÜL 17-130 AH

Külső akkumulátor 17-130 Ah

UB10.242

- Terhelési áramerősség 10A
- Csak egy 12 V akkumulátor szükséges
- Akkumulátor töltés hőmérséklet-kompenzációval
- Elektronikus túlterhelés/rövidzárlat védelem
- Relé visszajelző a tápegység állapotáról



TERMÉKLEÍRÁS

MŰSZAKI ADATOK

Charging The Battery Type	3 A
Efficiency	97,8 %
Élettartam	114 000 h @ 10 A, 40 °C
Input Current During Charging Of Aggregates	2 A
Input voltage for battery connection	22,8 V DC
Input Voltage From battery	12 V DC
Input Voltage From The Unit	24 V DC
IP-osztály	IP20
Jóváhagyások	ABS, CB, CE, CSA, CSA US, EX, GL, IECEx, UL
Magasság	124 mm
Mélység	117 mm
MTBF (IEC 61709)	886 000 h @ 10 A, 40 °C
Output current at 24 V dc	10 A
Output Current During Normal Operation Via The Unit Max	15 A
Output current for battery operation max	10 A (15 A @ 5 s)

Output Voltage at Battery	22,25
Output Voltage At Buffering	22,25 V DC
Output Voltage Normal Operation	24 V DC
Permitted Battery Sizes	17-130 Ah
Ripple. max	20 mV pp
Szélesség	49 mm
Temperature Range Without Derating From	-25 °C
Temperature Range Without Derating To	50 °C
Type Power Supply	DC-UPS
Tömeg	0,545 kg
Védőanyag	Alumínium
Voltage Level Of The Connection Of The Battery	22,3 V DC

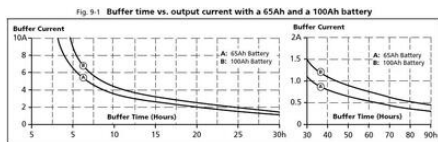


Fig. 25-2 Front view

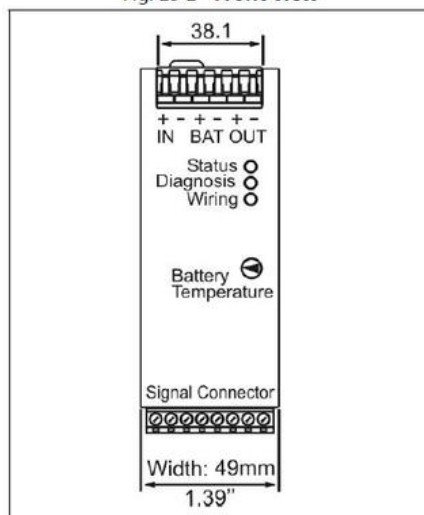


Fig. 24-1 Side view

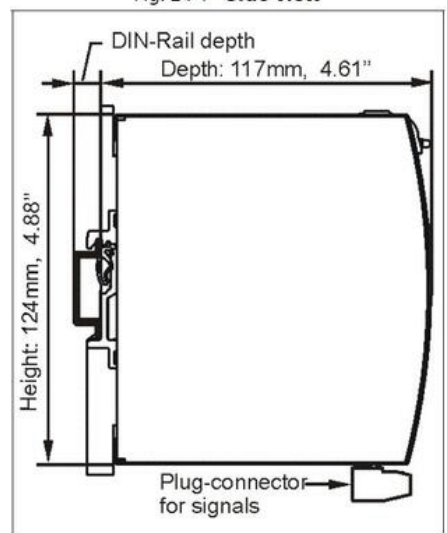


Fig. 25-1 Typical wiring diagram

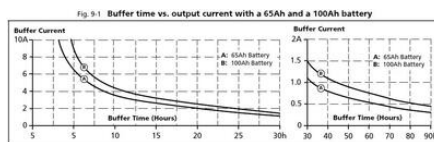
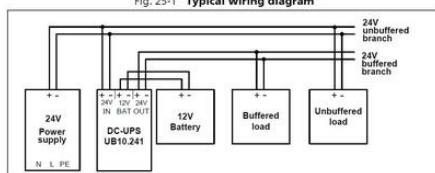


Fig. 25-2 Front view

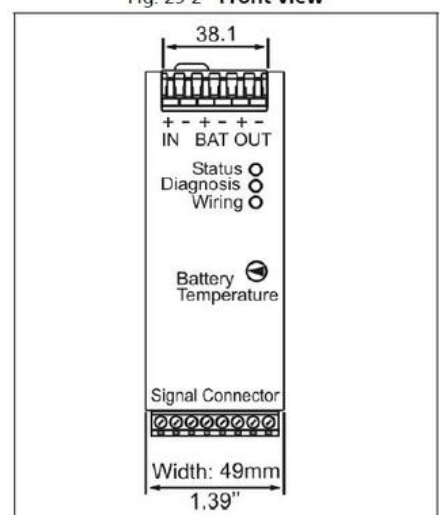


Fig. 24-1 Side view

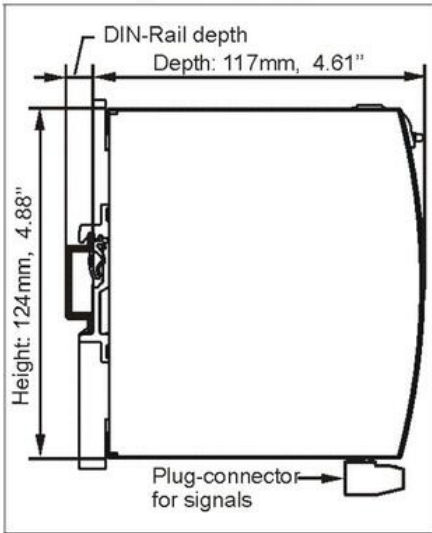


Fig. 25-1 Typical wiring diagram

