

**BUFFER MODUL, 24 V DC**

UF20.241

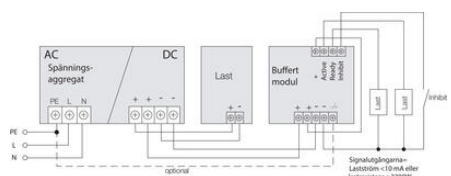
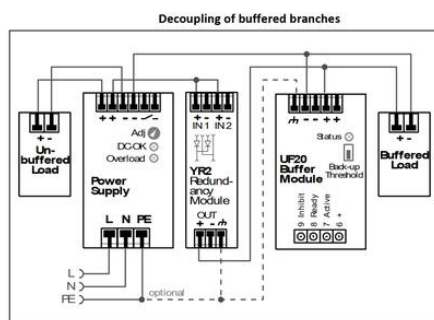
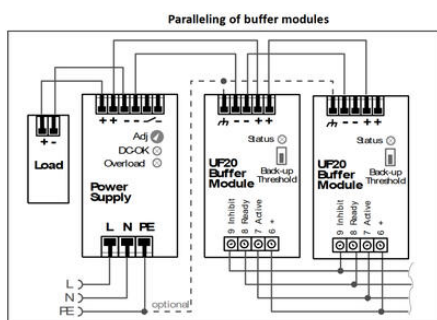
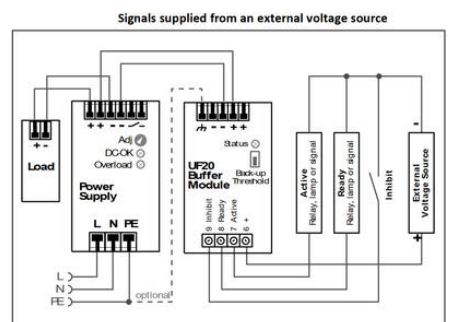
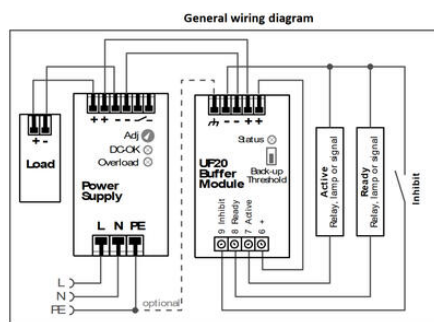
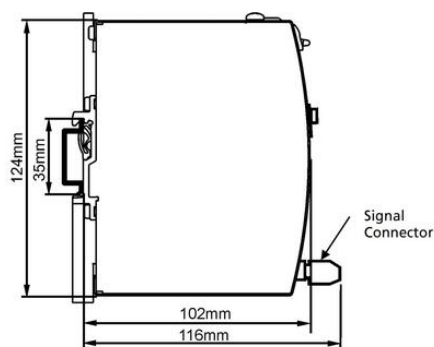
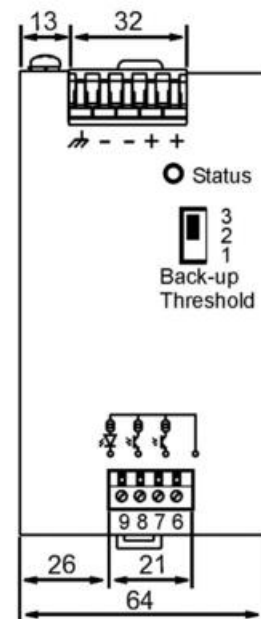
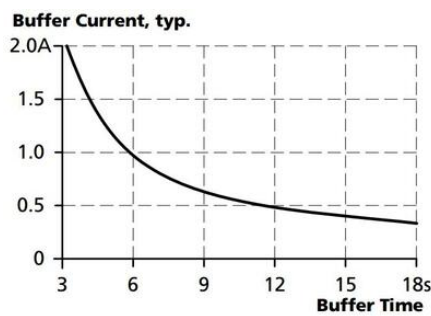
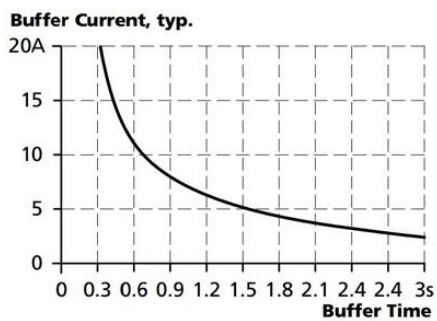
Puffermodul 24VDC 20A 200ms

- Ideiglenes áramszünetet jól kezel
- 20 A/24 V DC kezelése 200 ms ideig
- Állapot kimenetek
- Karbantartástól mentes
- 3 év garancia

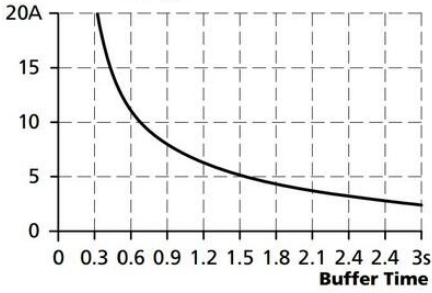
**TERMÉKLEÍRÁS****MŰSZAKI ADATOK**

<b>Charging The Battery Type</b>	0,6 A
<b>Efficiency</b>	99 %
<b>Élettartam</b>	166 000 h @ 40 °C, stand-by mode
<b>Input Current During Charging Of Aggregates</b>	0,6 A
<b>Input Voltage From The Unit</b>	24 V DC
<b>IP-osztály</b>	IP20
<b>Jóváhagyások</b>	CB, CE, CSA, CSA US, UL
<b>Magasság</b>	124 mm
<b>Mélység</b>	102 mm
<b>MTBF (IEC 61709)</b>	2 327 000 h @ 40 °C, stand-by mode
<b>Output current at 24 V dc</b>	20 A
<b>Output Current During Normal Operation Via The Unit Max</b>	20 A
<b>Output Current In Buffer Mode Max</b>	20 A
<b>Output Voltage At Buffering</b>	22,5 V DC
<b>Output Voltage Normal Operation</b>	24 V DC

Ripple. max	200 mV pp
Szélesség	64 mm
Temperature Range Without Derating From	-25 °C
Temperature Range Without Derating To	70 °C
Type Power Supply	Buffer Module
Tömeg	0,74 kg
Védőanyag	Alumínium
Voltage Level Of Activation Of The Buffer Module	22,5 V DC



Buffer Current, typ.



Buffer Current, typ.

