



## ALUMÍNIUM HÁZ

1060000

Alumíniumtokozat CA060 (58X64X36)

- Alumínium
- Tartós neoprén tömítőanyag
- Magas védelmi osztály, IP66
- IP66/67



### TERMÉKLEÍRÁS

#### Hőmérséklet-tartomány

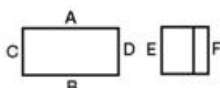
-40 °C és +80 °C között neoprén alapcsomagolásban

-50 °C és +130 °C között szilikoncsomagolásban (lásd a tartozékokat)

Nagy frekvenciával szembeni védelem az alumíniumburkolatokon HF-tömítés formájában kapható.



Az EExelIT6 és EExel[ia]IICT6, valamint TÜV 03 AT EX 2136 szerint engedélyezve

Oldalmegadás  
lyukasztáshoz

Az alumíniumburkolatok lakkozásának alapszíne: ezüstszürke (RAL 7001). \* A Bernstein az alábbi színeket tudja még biztosítani kisebb mennyiségben . Szállítási idő megállapodás szerint.

	*1004 (guldgul)		7016 (antrasitgrá)
	1018 (zinkgul)		7032 (kiselgrá)
	2004 (organge)		7036 (platinagrá)
	3016 (korallröd)		7042 (trafikgrá)
	5009 (asurblá)		9005 (svart)
	5015 (himmelblá)		9006 (vit aluminium)
	7001 (silvergrá)		9010 (vit)

#### Az egyes színekből rendelhető minimális mennyiségek:

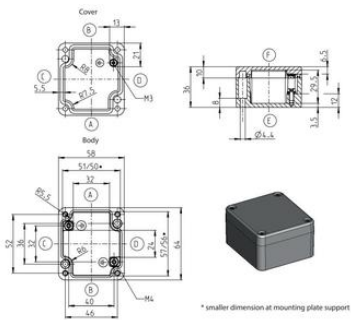
CA020-CA080	20 db
CA100-CA190	10 db
CA210-CA310	10 db
CA330-CA480	5 db

#### A többi RAL-színre az alábbi minimális mennyiségek érvényesek. Szállítási idő megállapodás szerint.

CA020-CA080	100 db
CA100-CA190	50 db
CA210-CA310	25 db
CA330-CA480	10 db

# MŰSZAKI ADATOK

<b>Szélesség</b>	58 mm
<b>Magasság</b>	64 mm
<b>Mélység</b>	36 mm
<b>Fedél</b>	Szürke
<b>Leírás</b>	Sima oldalak
<b>Szín</b>	Szürke RAL 7001
<b>Anyag</b>	Alumínium
<b>IP-osztály</b>	IP66
<b>Min. üzemi hőmérséklet</b>	-40 °C
<b>Max. üzemi hőmérséklet</b>	80 °C



Enclosure incl. seals		
PUR seal (standard)	-30°C to +80°C	with standard coating
CR seal	-30°C to +80°C	with standard coating possible
Silicone foam seal	-60°C to +130°C	without standard coating possible
Silicone full seal	-60°C to +200°C	without standard coating possible
EPDM seal	-35°C to +100°C	without standard coating possible
HF/EMC seal	-55°C to +125°C	without standard coating possible