

**PR ONE CAM KAPCSOLÓ 32 A (AC21)**

32 A (AC21)

227606

PR One forgókapcsoló, 32 A – Ki/Be – 1 pólusú – 45 fokos

- Költséghatékony
- 32 A (AC21)
- csavaros rögzítés
- Csavar rögzítéses
- Standard

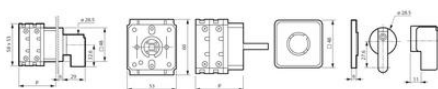
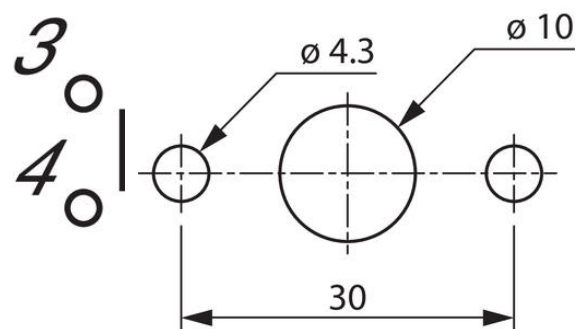
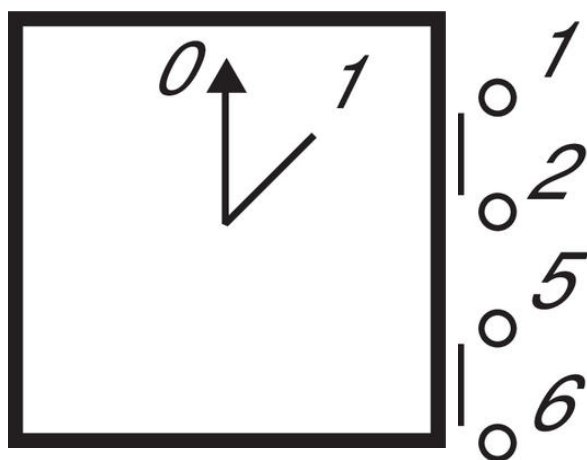


TERMÉKLEÍRÁS

MŰSZAKI ADATOK

| | |
|---|-------------------|
| Csatlakozás típusa | Csavarkötés |
| Érintkezők száma | 1 |
| Felszerelés | Felcsavarozható |
| Funkció | Stabil |
| Max. kábelméret, egyeres kábel | 6 mm ² |
| Max. kábelméret, sodrott | 6 mm ² |
| Max. üzemi hőmérséklet | 70 °C |
| Min. üzemi hőmérséklet | -20 °C |
| Névleges szigetelési feszültség, U _i | 690 V |
| Névleges üzemi áramerősség, I _e (AC15/230 V) | 12 A |
| Névleges üzemi áramerősség, I _e (AC21A/22 A) | 32 A |
| Névleges üzemi teljesítmény (AC23A/3x230 V) | 11 kW |
| Névleges üzemi teljesítmény (AC23A/3x400 V) | 11 kW |
| Névleges üzemi teljesítmény (AC3/3x230 V) | 5,5 kW |
| Névleges üzemi teljesítmény (AC3/3x400 V) | 11 kW |
| Oszlopok száma | 1 |

| | |
|--|--|
| Plate | 48x48 mm |
| Pozíciók | 2 |
| Szabványok | CE, CSA, IEC 60947-3 , IEC 60947-1, UL, UL 508 |
| Szokványos termikus áramerősség szabad levegőn, Ith | 40 A |
| Szög | 45° |
| Várható mechanikai élettartam | 800 000 művelet (max. 150/h) |
| Védettségi osztály, panel elülső oldala | IP40 |
| Védettségi osztály, panel hátulja | IP20 |



| No. of contacts | 0 | 1 | |
|-----------------|---|---|----|
| 1-2 | | X | 1P |
| 3-4 | | X | 2P |
| 5-6 | | X | 3P |

