



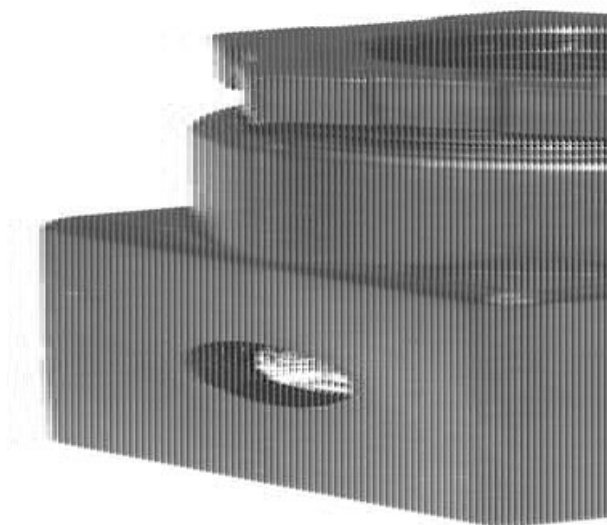
256-OS SZÉRIA

Mánesszelep, direkt működésű, 1/8" vagy 1/4"

SCG256B001VMS

Elektromágneses szelep, 2/2, NC, 1/8", FPM, 230/50

- Kompakt és nagyon könnyű szelep. Szerelvényre szerelhető.
- FPM tömítéssel a széles hőmérséklet tartományért és közegellenállásért
- ATEX jóváhagyással is kapható
- Sárgaréz vagy rozsdamentes acél szelepház (AISI 316L)
- Standard viton tömítés



TERMÉKLEÍRÁS

MŰSZAKI ADATOK

Áteresztőképesség	1,2 mm
Csatlakozás	G1/8
Felvett teljesítmény	4 W
Feszültség, AC	230 V
Funkció 1	2/2
Funkció 2	Rendszerint zárt
Illesztési felület anyaga	Sárgaréz
IP-osztály	IP65
Jóváhagyások	CSA, UL
Kézi üzemeltetés	Igen
Közegek	Levegő, gáz, víz és olaj
Közeghőmérséklet eddig:	100 °C
Közeghőmérséklet ettől:	-10 °C
Max. differenciál levegőnyomás	28 bar
Max. differenciál olajnyomás	28 bar
Max. differenciál víznyomás	28 bar

Max. differenciálnyomás	28 bar
Max. nyomás	28 bar
Max. szállítás	0,8 l/min
Max. viszkozitás	40 cSt
Max. üzemi hőmérséklet	60 °C
Membrán anyaga	FPM
Min. differenciálnyomás	0 bar
Min. üzemi hőmérséklet	-10 °C
Nyomófej anyaga	Rozsdamentes acél
Rövidzárási gyűrű anyaga	Réz
Szállítási tényező / szállítási együttható	0,05
Tekeracs anyaga	Epoxi
Test anyaga	Sárgaréz
Tömeg	0,16 kg
Tömítések anyaga	FPM
Válaszidő ki	10 ms
Zárás késleltetése	5 ms