



PROPORCIONÁLIS SZELEP - REZGÉSÁLLÓ

T7800 sorozat

TD7800-401

Fairchild termékek

rotork[®]
Fairchild

- Levegő és semleges gázok nyomásszabályozására
- Szabályozási tartomány 0-2 bar ... 0-8 bar
- Áramlás akár 312 l/min
- Pontosság: 0,25% a szabályozási tartományban
- Opció: ATEX , Exia



TERMÉKLEÍRÁS

MŰSZAKI ADATOK

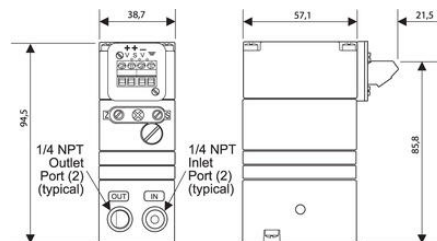
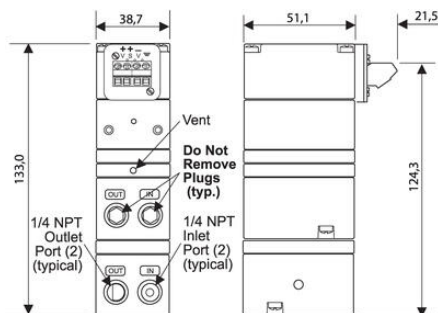
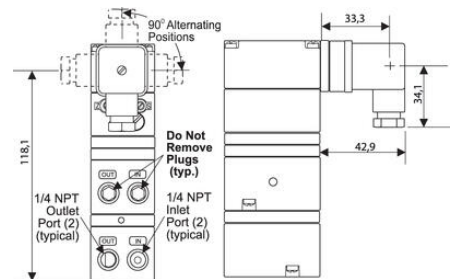
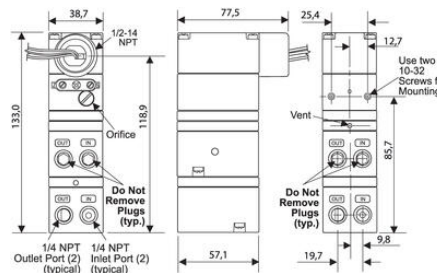
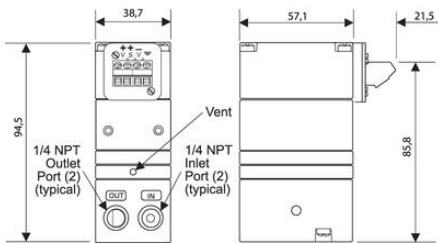
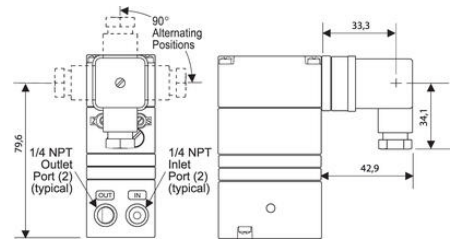
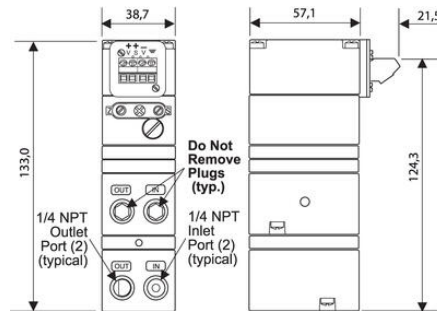
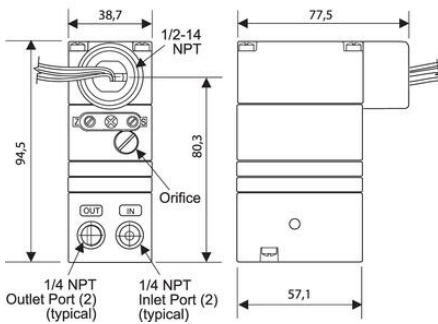
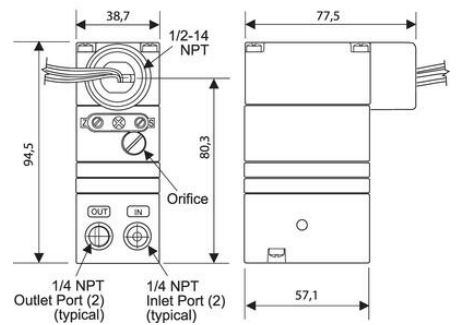
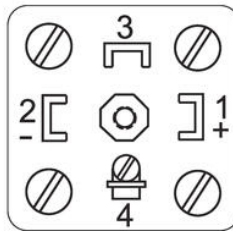
Air Consumption Max	4,5 l/min
Hysteresis with booster	<0,25 % (PMR)
Hysteresis without booster	<0,1 % (PMR)
IP-osztály	IP65
Környezeti hőmérséklet eddig:	71 °C
Környezeti hőmérséklet ettől:	-40 °C
Linearitás	<0,2 % (PMR)

Model	Elektrikus anélkül	Gyártóanyag	Klasszifikáció	Model	Stagnálás
K	A1 12V DC	C1 Copolymer (Nitrilrubber) 2/3/PA	L1 Lycopodium	L7800	0-10-30 MPa
	G1 24V DC	E ATEX	N1 Non-ferrous 1		4-10-30 MPa
	R1 Backflow	F Factory Mutual for Approval	L1 Ingermenting		0-10-30 MPa
	T1 Shock-resistance	K1 Kork gyártás			7 10-30 MPa
					0-10-30 MPa

Truckcode	Model
01 0-2 bar	01 0-2 bar
02 0-3 bar	02 0-3 bar
03 0-4 bar	03 0-4 bar
04 0-5 bar	04 0-5 bar
05 0-6 bar	05 0-6 bar
06 0-7 bar	06 0-7 bar
07 0-8 bar	07 0-8 bar

* Beállítás 0-10 MPa-ig.
 † Feltétel az alábbi értékek alapján: 10 MPa és CSA-gyártású entérek.

Stift	Funktion
1	Positiv (+)
2	Negativ (-)
3	Används ej
4	Jord (≡)



Modell	Elektrisk anslutning	Godkännande	Klassning	Modell	Styrsignal
A	1/2 NPT	ETL/UL/CSA	UL	7900	0-10VDC
B	1/2 NPT	ETL/UL/CSA	UL	7900	0-10VDC
C	1/2 NPT	ETL/UL/CSA	UL	7900	0-10VDC
D	1/2 NPT	ETL/UL/CSA	UL	7900	0-10VDC
E	1/2 NPT	ETL/UL/CSA	UL	7900	0-10VDC
F	1/2 NPT	ETL/UL/CSA	UL	7900	0-10VDC
G	1/2 NPT	ETL/UL/CSA	UL	7900	0-10VDC
H	1/2 NPT	ETL/UL/CSA	UL	7900	0-10VDC
I	1/2 NPT	ETL/UL/CSA	UL	7900	0-10VDC
J	1/2 NPT	ETL/UL/CSA	UL	7900	0-10VDC
K	1/2 NPT	ETL/UL/CSA	UL	7900	0-10VDC
L	1/2 NPT	ETL/UL/CSA	UL	7900	0-10VDC
M	1/2 NPT	ETL/UL/CSA	UL	7900	0-10VDC
N	1/2 NPT	ETL/UL/CSA	UL	7900	0-10VDC
O	1/2 NPT	ETL/UL/CSA	UL	7900	0-10VDC
P	1/2 NPT	ETL/UL/CSA	UL	7900	0-10VDC
Q	1/2 NPT	ETL/UL/CSA	UL	7900	0-10VDC
R	1/2 NPT	ETL/UL/CSA	UL	7900	0-10VDC
S	1/2 NPT	ETL/UL/CSA	UL	7900	0-10VDC
T	1/2 NPT	ETL/UL/CSA	UL	7900	0-10VDC
U	1/2 NPT	ETL/UL/CSA	UL	7900	0-10VDC
V	1/2 NPT	ETL/UL/CSA	UL	7900	0-10VDC
W	1/2 NPT	ETL/UL/CSA	UL	7900	0-10VDC
X	1/2 NPT	ETL/UL/CSA	UL	7900	0-10VDC
Y	1/2 NPT	ETL/UL/CSA	UL	7900	0-10VDC
Z	1/2 NPT	ETL/UL/CSA	UL	7900	0-10VDC

Stift	Funktion
1	Positiv (+)
2	Negativ (-)
3	Används ej
4	Jord (≡)

