



VEZÉRLŐ ELEKTRONIKA G3-AS

G3 Fieldbus

240-291

G3 CANopen csatlakozómodul

- Kijelző vizuális jelzéshez és diagnosztikához
- Kompatibilis számos ipari protokollal
- Legfeljebb 128 szelep minden modulban
- kommunikáció akár 16 szeleppel egy hálózaton
- IP65



TERMÉKLEÍRÁS

Beszállítónk, az Asco G3-as vezérlőelektronikája egy jól átgondolt termék, amely az 501-es, 502-es és 503-as szeleppel együtt használható.

A különböző vezérlőjelmodulok kapcsokkal könnyen csatlakoztathatók.

A szelepterminálok vezérlése a Fieldbus-hálózathoz való csatlakozással történik.

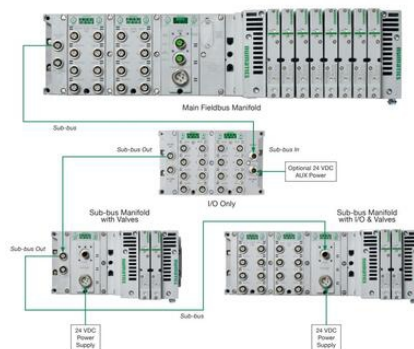
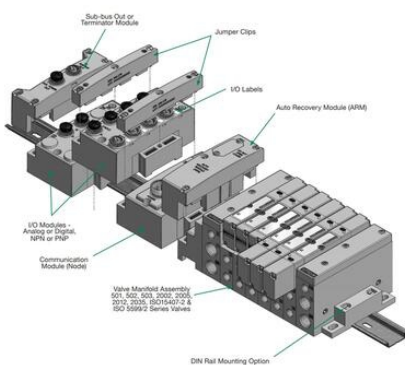
Grafikus kijelzővel könnyen programozható és diagnosztizálható.

Ipari protokollok:

- CANopen
- CC-Link IE Field
- DeviceNet
- DeviceNet QuickConnecttel
- Profibus DP
- Profinet
- EtherCAT
- Ethernet/IP
- EtherNet/IP QuickConnecttel
- Ethernet Powerlink
- Modbus TCP/IP

MŰSZAKI ADATOK

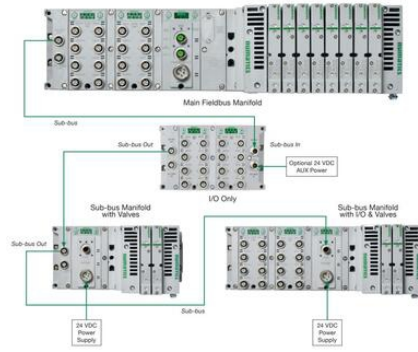
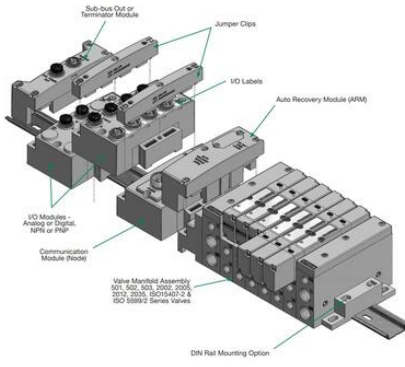
| Type of valve | Assembled manifold |
|---------------|--------------------|
|---------------|--------------------|



Supported Protocols

- CANopen®
- CC-Link IE Field™
- DeviceNet™
- DeviceNet™ w/ QuickConnect™
- EtherCAT®
- EtherNet/IP™
- EtherNet/IP™ DLR w/ QuickConnect™
- Ethernet POWERLINK®
- Modbus® TCP/IP
- PROFIBUS™ DP
- PROFINET™





Supported Protocols

- CANopen®
- CC-Link IE Field™
- DeviceNet™
- DeviceNet™ w/ QuickConnect™
- EtherCAT®
- EtherNet/IP™
- EtherNet/IP™ DLR w/ QuickConnect™
- Ethernet POWERLINK®
- Modbus® TCP/IP
- PROFIBUS™ DP
- PROFINET™

