



## 2/2 PULZUS SZELEP 3/4"-1 1/2"

353 Sorozat

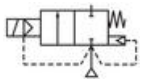
SCE353A811

Elektromágneses impulzusszelep, 2/2 NC 3/4" 230/50

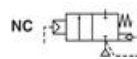
- Ármmentesen zárt
- Menetes vagy gyorscsatlakozós
- Elektromos/levegő működtetés
- Alumínium ház
- Alumínium test



### TERMÉKLEÍRÁS



Elektromos vezérlésű



Levegővezérlésű



Elektromos vezérlésű szelep  
menettel



Elektromos vezérlésű szelep  
gyorscsatlakozóval



Levegővezérlésű szelep  
menettel

Levegővezérlésű szelep  
gyorscsatlakozóval

### SPECIÁLIS KIVITEL

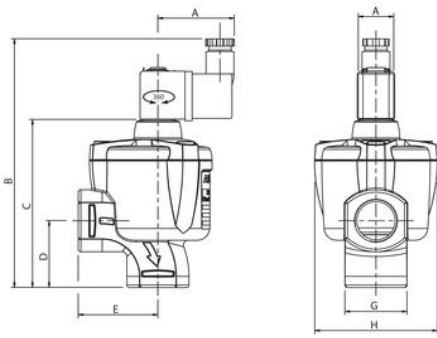
- További feszültségek
- Robbanásbiztos kivitel
- Levegőtartályok/pilotdobozok
- 

### MŰSZAKI ADATOK

Áteresztőképesség

20 mm

<b>Csatlakozás</b>	3/4 BSP
<b>Felvett teljesítmény</b>	6,3 W
<b>Feszültség, AC</b>	230 V
<b>Funkció 1</b>	2/2
<b>Funkció 2</b>	Rendszerint zárt
<b>IP-osztály</b>	IP65
<b>Közegek</b>	Levegő
<b>Közeghőmérséklet eddig:</b>	85 °C
<b>Közeghőmérséklet ettől:</b>	-20 °C
<b>Max. differenciál levegőnyomás</b>	8,5 bar
<b>Max. differenciálnyomás</b>	8,5 bar
<b>Max. nyomás</b>	10 bar
<b>Max. szállítás</b>	233 l/min
<b>Max. üzemi hőmérséklet</b>	85 °C
<b>Min. differenciálnyomás</b>	0,3 bar
<b>Min. üzemi hőmérséklet</b>	-20 °C
<b>Nyomófej anyaga</b>	Rozsdamentes acél
<b>Nyomófej csövének anyaga</b>	Rozsdamentes acél
<b>Palack anyaga</b>	POM
<b>Rugó anyaga</b>	Rozsdamentes acél
<b>Rövidzárási gyűrű anyaga</b>	Réz
<b>Szállítási tényező / szállítási együttható</b>	14
<b>Tekercs anyaga</b>	Epxi
<b>Test anyaga</b>	Alumínium
<b>Tömeg</b>	0,52 kg
<b>Tömítések anyaga</b>	NBR



Ventil	A	B	C	D	E	F	G	H
SCE353A811	48	156	106	42	50	22	39	77
SCE353A821	48	162	112	51	62	22	46	77
SCE353A831	48	191	141	60	71	22	62	112