



## 3/2 DÖNTÖTT ÜLÉKES SZELEP 1/2"-2"

E390 Sorozat

E390B002

Ferdeülékes szelep, 1/2", NC, 3/2

- Alaphelyzetben zárt/nyitott
- Működési nyomástartomány: 0 - 16 bar
- Bronz ház
- Nem érzékeny koszra
- Ház bronzban és teflontömítéssel.

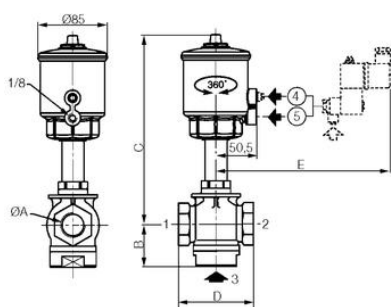
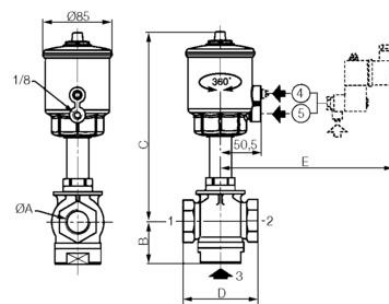
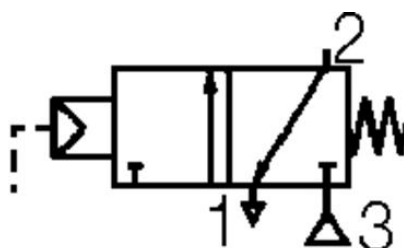
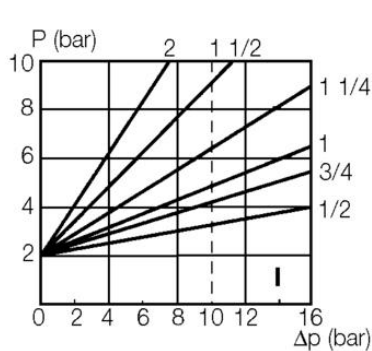


### TERMÉKLEÍRÁS

### MŰSZAKI ADATOK

Áteresztőképesség	15 mm
Csatlakozás	1/2 BSP
Csatlakozás, levegő	1/8 BSP
Csomagolóanyag	Sárgaréz
Doboztöltőanyag	PTFE, szénrel telített
Dugattyúrúd anyaga	Rozsdamentes acél
Dugattyúrúd-tömítés anyaga	Rozsdamentes acél
Dugattyútömítés anyaga	PTFE
Funkció 1	3/2
Funkció 2	Rendszerint zárt
Jóváhagyások	SIL2
Közegek	Levegő, gáz, víz és olaj
Közeghőmérséklet eddig:	184 °C
Közeghőmérséklet ettől:	-10 °C
Max. differenciál gőznyomás	10 bar
Max. differenciál levegőnyomás	16 bar

Max. differenciál olajnyomás	16 bar
Max. differenciál víznyomás	16 bar
Max. ellenőrző nyomás	10 bar
Max. viszkozitás	600 cSt
Max. üzemi hőmérséklet	60 °C
Min. differenciálnyomás	0 bar
Min. ellenőrző nyomás	3 bar
Min. üzemi hőmérséklet	-10 °C
Szabályozószerkezet anyaga	Üvegszálás poliamid
Test anyaga	Bronz
Tömeg	1,6 kg
Tömítés anyaga	FPM
Tömítések anyaga	PTFE



ØA	B	C	D	E
1/2	39	198	68	153
3/4	44	203	84	153
1	52	212	92	153
1 1/4	57	237	110	153
1 1/2	61	244	125	153
2	69	253	145	153