



2/2 DÖNTÖTT ÜLÉKES SZELEP, LEVEGŐ VEZÉRELT 3/8"-3/4"

E290-Mini Sorozat

E290A791VI

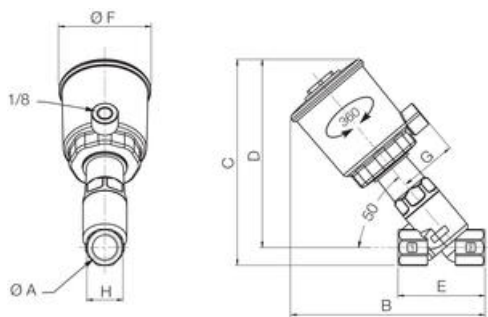
Ferdeülékes szelep, 3/8", NC "MINI"

- Alaphelyzetben zárt, alaphelyzetben nyitott
- Extrém-kompakt kialakítás
- Működési nyomás 0 bar - 16 bar
- Rozsdamentes ház
- Csak rozsdamentes acélból készült test (316L)



TERMÉKLEÍRÁS

MÉRETEK



Ø A	B	C	D	E	Ø F	G	H	Tömeg (kg)
3/8	92	93	81,5	55	43,5	27	23,5	0,35
1/2	99	97	83,5	65	43,5	27	28	0,4
3/4	107	104,5	88	75	43,5	27	30	0,45

(*) A min. pilot nyomás a differenciálynomástól függ, lásd a fenti ábrát.

SPECIÁLIS KIVITEL

- Vizuális pozíciójelzés
- Elektromos pozíciójelzés
-

MŰSZAKI ADATOK

Áteresztőképesség	10 mm
Csatlakozás	3/8 BSP
Csatlakozás, levegő	1/8 BSP
Csomagolóanyag	Rozsdamentes acél
Doboztöltőanyag	PTFE
Dugattyúrúd anyaga	Rozsdamentes acél
Dugattyúrúd-tömítés anyaga	Rozsdamentes acél 303
Dugattyútömítés anyaga	PTFE
Funkció 1	2/2
Funkció 2	Rendszerint zárt
Közegek	Semleges és agresszív közegek, gőz és túlhevített víz
Közeghőmérséklet eddig:	184 °C
Közeghőmérséklet ettől:	-10 °C
Max. differenciál gőznyomás	10 bar
Max. differenciál levegőnyomás	16 bar
Max. differenciál olajnyomás	16 bar
Max. differenciál víznyomás	16 bar
Max. differenciálnyomás	16 bar
Max. ellenőrző nyomás	10 bar
Max. nyomás	16 bar
Max. szállítás	47 l/min
Max. viszkozitás	600 cSt
Max. üzemi hőmérséklet	60 °C
Min. differenciálnyomás	0 bar
Min. ellenőrző nyomás	4 bar
Min. üzemi hőmérséklet	-10 °C
Szabályozószerkezet anyaga	Üvegszálás poliamid
Szállítási tényező / szállítási együttható	2,8
Test anyaga	Rozsdamentes acél 316L
Test anyaga	Rozsdamentes acél 316L
Tömeg	0,35 kg
Tömítés anyaga	FPM
Tömítések anyaga	PTFE

