



L133 SZÉRIA

L133 Sorozat

L133B16ZA10A1

Elektromágneses szelep, 2/2, NC, 3/8", 230/50

- Nincs szükség nyomáskülönbségre.
- Zárt rendszerekhez vagy tartályok kiürítéséhez alkalmas.
- Üzemi nyomás 0-10 bar. (0-8 bar DC tekercsekhez)
- NBR, FPM (Viton) vagy EPDM tömítések lehetősége.

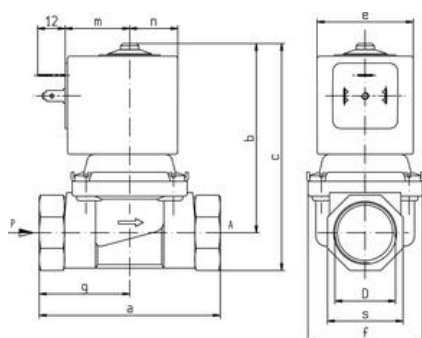


TERMÉKLEÍRÁS

MŰSZAKI ADATOK

Áteresztőképesség	12,5 mm
Belső alkatrészek anyaga	Rozsdamentes acél, PPS
Csatlakozás	G3/8"
Elektromos csatlakozás	DIN A 43650
Feszültség, AC	230 V
Funkció 1	2/2
Funkció 2	Rendszerint zárt
Illesztési felület anyaga	Sárgaréz
IP-osztály	IP67
Kapcsolóteljesítmény	23 VA
Közegek	Levegő, gáz, víz és olaj
Közeghőmérséklet eddig:	90 °C
Közeghőmérséklet ettől:	-10 °C
Max. differenciálynomás	10 bar
Max. nyomás	16 bar
Max. viszkozitás	37 cSt

Membrán anyaga	NBR
Min. differenciálműködés	0 bar
Nyomófej anyaga	Rozsdamentes acél
Nyomófej csővének anyaga	Rozsdamentes acél
Rugó anyaga	Rozsdamentes acél
Rövidzárási gyűrű anyaga	Réz
Szállítási tényező / szállítási együttható	2
Tekeracs anyaga	PPS
Test anyaga	Sárgaréz
Tömeg	0,34 kg
Tömítések anyaga	NBR
Válaszidő ki	400 ms
Zárás késleltetése	100 ms



	A	B	C	E	F	M	N	S	G	Weight (kg)
3/8"	60	67,5	78,7	30	40,2	21,6	19,9	22	25,5	0,35
1/2"	66	67,5	78,7	30	40,2	21,6	19,9	27	-	0,42
3/4"	79	81	98	42	51	28	21	33	-	0,79
1"	105	100	121	48,6	71	35	24,3	42	46	1,8