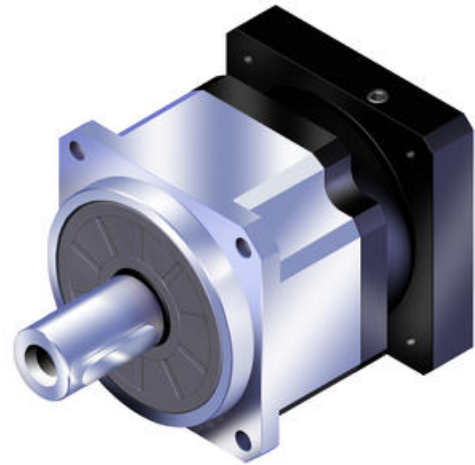




## AB-SOROZAT

AB042

- Magas hatékonyság
- Opcionális 90° kihajtás
- Rozsdamentes acél
- IP65 védetség



### TERMÉKLEÍRÁS

9 méret, 42-220 mm, sima vagy teteszes tengely Rozsdamentes acélból készült bolygókerék és ferde fogazással. A hajtóművek nagyon magas hatékonyságúak: 97% 1 fokozatban és 94% 2 fokozatban. Az AB hajtóművek szögletes változatban (ABR) is kaphatók.

### MŰSZAKI ADATOK

Áttétel	3:1-100:1
Élettartam	20000 hr
IP-osztály	IP65
Környezeti hőmérséklet	-10° C~ 90° C