

**LR5N FORDULATSZÁMMÉRŐ**

LR5N sorozat

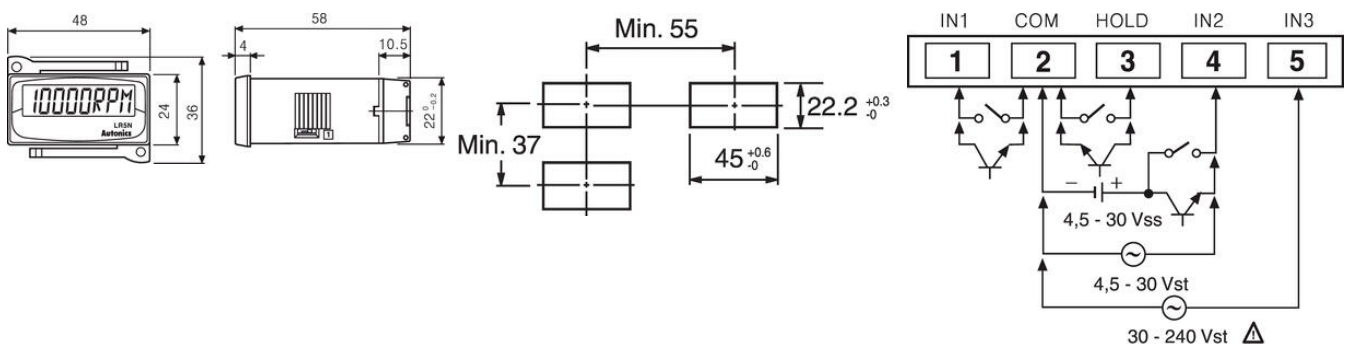
LR5N-B

Fordulatszámoló

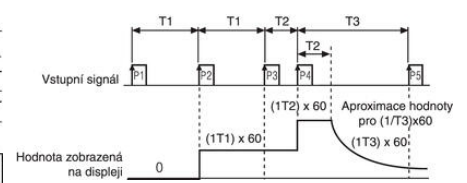
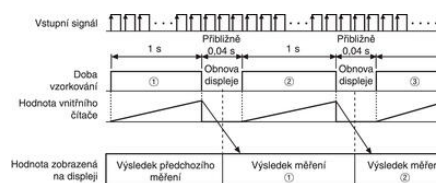
- Kis méret a beépítéshez
- Cserélhető lítium akkumulátor
- Élettartam 3 év
- Védelmi osztály IP66

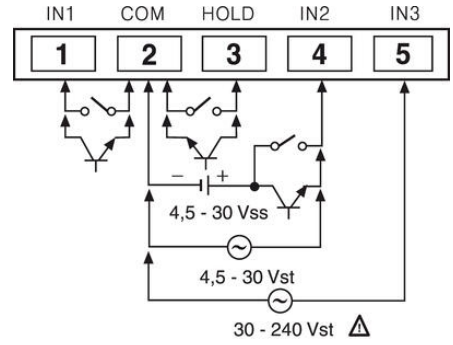
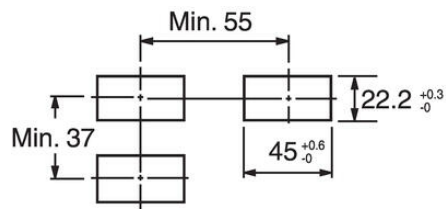
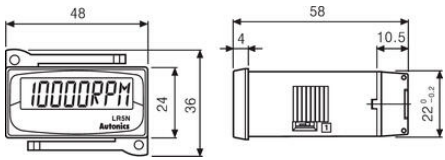
**TERMÉKLEÍRÁS****MŰSZAKI ADATOK**

Dielectric Strength	2 kV/m
IP-osztály	IP66
Max. üzemi hőmérséklet	55 °C
Min. üzemi hőmérséklet	-10 °C
Számjegyek száma	5
Szigetelés ellenállása	100 MΩ
Tömeg	58 g



	RPM	0.1RPM	RPS
SW 1 Smérem k čelnímu panelu	1 2	1 2	1 2
RPM/RPS	×1	×1	×1
RESET	×0.1	×0.1	×0.1
Hz	RPS	RPS	RPS
Smérem ke svorkovnici	1 2	1 2	1 2





SW	1	2	RPM	0.1RPM	RPS
Směrem k čelnímu panelu	1	2	1	1	1
RPM/RPS	1	2	1	1	1
RESET	1	2	1	1	1
Hz	1	2	1	1	1
Směrem ke svorkovnici	1	2	1	1	1

