



LR5N FORDULATSZÁMMÉRŐ

LR5N sorozat

LR5N-B

Fordulatszámoló

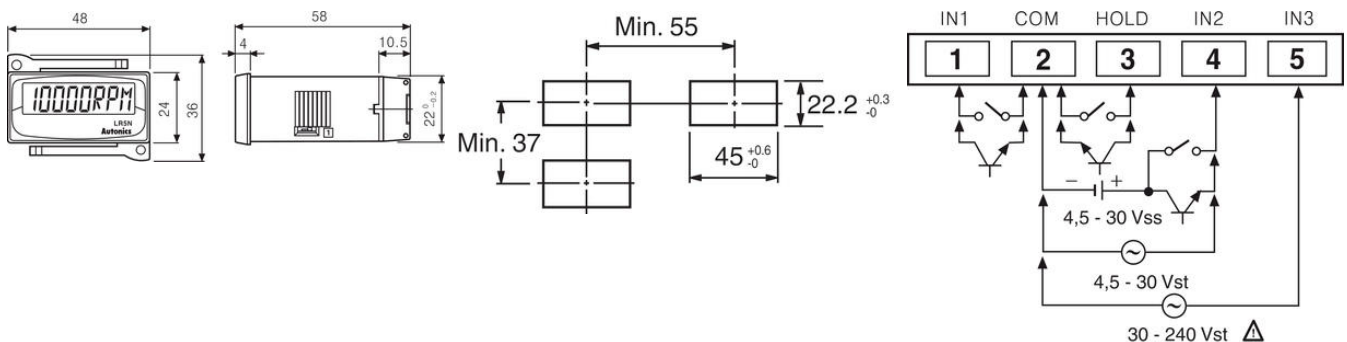
Autonics

- Kis méret a beépítéshez
- Cserélhető lítium akkumulátor
- Élettartam 3 év
- Védelmi osztály IP66

TERMÉKLEÍRÁS

MŰSZAKI ADATOK

Dielectric Strength	2 kV/m
IP-osztály	IP66
Max. üzemi hőmérséklet	55 °C
Min. üzemi hőmérséklet	-10 °C
Számjegyek száma	5
Szigetelés ellenállása	100 MΩ
Tömeg	58 g



	RPM	0.1RPM	RPS
SW 1 2 Smérem k čelnímu panelu	1 2	1 2	1 2
RPM/RPS ×1	1 2	1 2	1 2
RESET Hz	1 2	1 2	1 2
RPS ×0.1	1 2	1 2	1 2
Smérem ke svorkovnici	1 2	1 2	1 2

