



DS1 - TERÜLETI FÉNYFÜGGÖNY ÉRZÉKELŐ DIGITÁLIS ÉS ANALÓG KIMENETTEL

Digitális és analóg kimenettel

DS1-LD-SR-010-JV
957701130 Fényrácsmátrix, normál felbontású,
analóg/1 PNP

- Átmérő és pozíció analóg mérése
- Mérési magasság 100, 150 vagy 300mm
- Felbontás 4mm-ig
- Akár 4m távolság az adó és vevő között

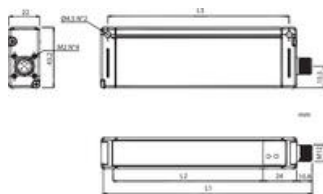


TERMÉKLEÍRÁS

A kompakt DS1 multi-fénysugaras fényfüggönyök kiválóan alkalmasak szabálytalan alakú és méretű tárgyak érzékelésére és mérésére. PNP kimenetet és analóg 0–10 V kimenetet is tartalmaznak.

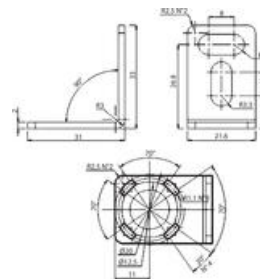
MÉRETEK

DS1



Model	L1	L2	L3
DS1-xx-010-xx	150.1	107	129.1
DS1-xx-015-xx	200.1	157	179.1
DS1-xx-030-xx	350.1	307	329.1

Rögzítőelem



BEKÖTÉS



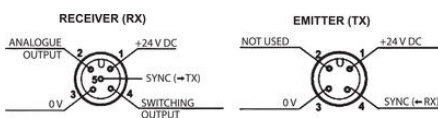
- 1 = brown = +24 Vdc
- 2 = white = Analogue output
- 3 = blue = 0 V
- 4 = black = Switching output
- 5 = grey = SYNC

- 1 = brown = +24 Vdc
- 2 = white = not used
- 3 = blue = 0 V
- 4 = black = SYNC

ADATLAP

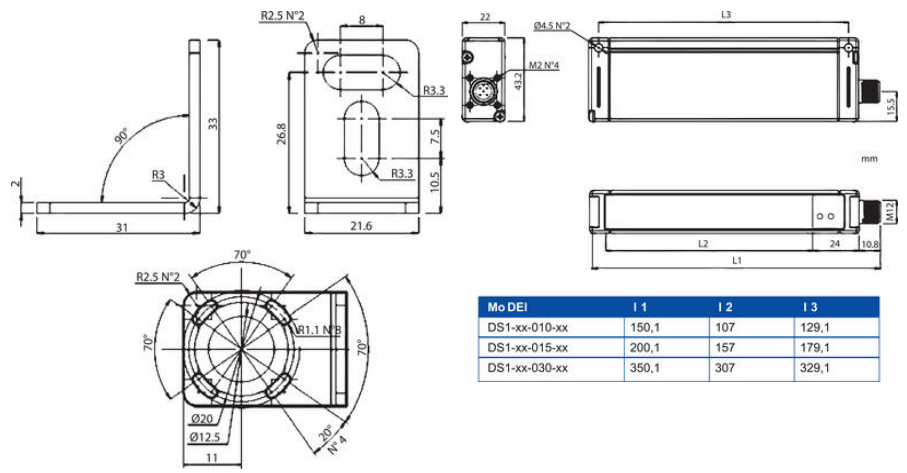
MŰSZAKI ADATOK

Dimension (mm)	22 x 43 x 150
Elektromos csatlakozás	M12, 5 pólusú csatlakozó, M12, 4 pólusú csatlakozó
Érzékelési magasság	100 mm
Fotocellás technológia	Fényfüggöny-fotocella
IP-osztály	IP65
Jóváhagyások	CE, cULus
Kilépés	0-10 V, PNP
LED-kijelzés	Igen
Lencse anyaga	PMMA
Light type	IR LED
Max. felvett teljesítmény	0,15 A
Max. kimeneti áram	0,1 A
Max. tárolási hőmérséklet	70 °C
Max. távolság	2100 mm
Max. üzemi hőmérséklet	50 °C
Min. tárolási hőmérséklet	-25 °C
Min. távolság	150 mm
Min. üzemi hőmérséklet	0 °C
Reakcióidő	2,75 ms
Relatív mérési pontosság	± 3.5 - 7mm
Tápfeszültség	24 V DC
Test anyaga	Alumínium
Tömeg	300 g

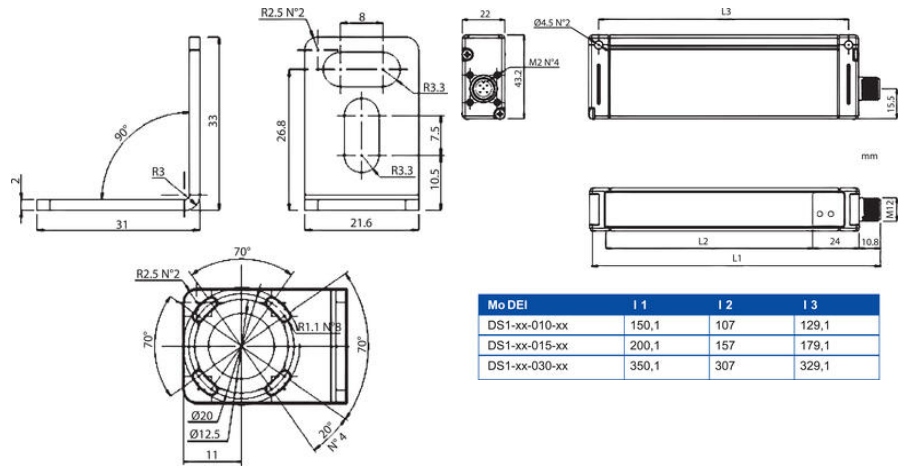
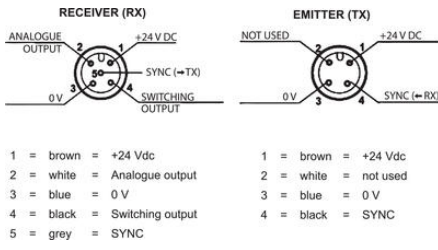


1 = brown = +24 Vdc
 2 = white = Analogue output
 3 = blue = 0 V
 4 = black = Switching output
 5 = grey = SYNC

1 = brown = +24 Vdc
 2 = white = not used
 3 = blue = 0 V
 4 = black = SYNC



Mo DEI	I 1	I 2	I 3
DS1-xx-010-xx	150,1	107	129,1
DS1-xx-015-xx	200,1	157	179,1
DS1-xx-030-xx	350,1	307	329,1



Mo DEI	I 1	I 2	I 3
DS1-xx-010-xx	150,1	107	129,1
DS1-xx-015-xx	200,1	157	179,1
DS1-xx-030-xx	350,1	307	329,1