



## INDUKTÍV ÉRZÉKELŐ, RÉSZÉRZÉKELÉS

650.2999.036

INDUKTÍV, gyurus érzékelo, Ø 16,2, PNP, NO, 6 m kábel

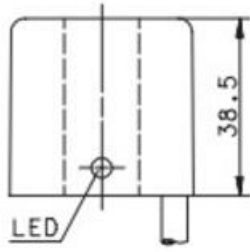
- Ø16 furat
- 6m kábel



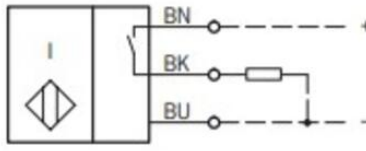
### TERMÉKLEÍRÁS

### MŰSZAKI ADATOK

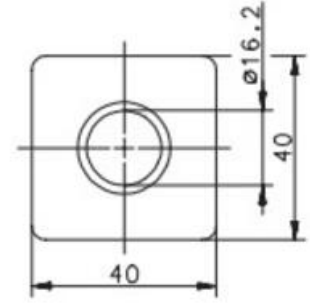
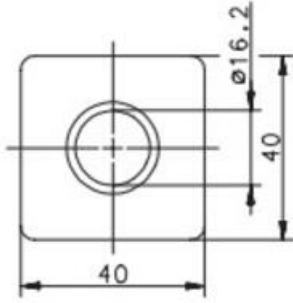
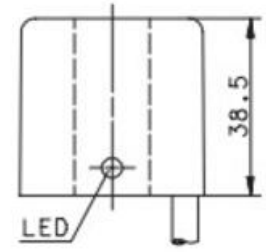
Elektromos csatlakozás	6m Cable
Felszerelés	Nem süllyesztett
IP-osztály	IP67
Kilépés	PNP NO
LED	Igen
Max. feszültség, DC	30 V
Max. terhelés	200 mA
Max. üzemi hőmérséklet	70 °C
Méret	40x40x40
Min. feszültség, DC	10 V
Min. üzemi hőmérséklet	-25 °C
Sensor type	Inductive
Test anyaga	Műanyag



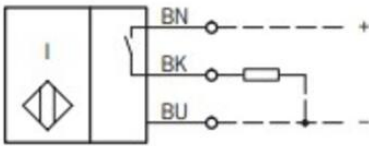
**Wiring Diagram**



Open Collector



**Wiring Diagram**



Open Collector