



S100 - MINIATŰR SZENZOR

Egyszerű miniatűr szenzor

S100-PR-2-A00-NK

950811000 Prizmás fénySOROMPÓ, NPN, 2 m kábel

- Miniatűr foto-elektromos érzékelő
- Első és hátsó rögzítő furatok
- 2m beágyazott kábel vagy M8 csatlakozó
- PNP vagy NPN kimenet
- Fényre-be/sötétre-be kiválasztható a kábelekkel

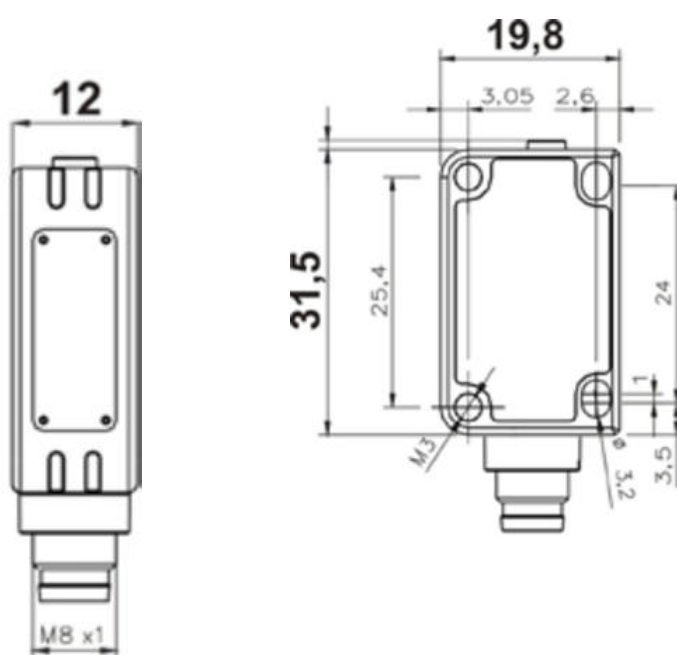
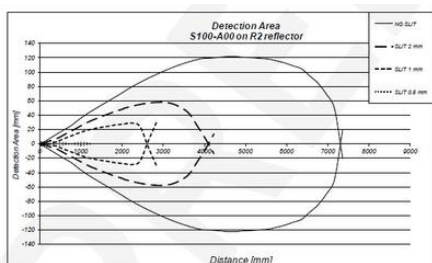


TERMÉKLEÍRÁS

MŰSZAKI ADATOK

Dimension (mm)	32 x 20 x 12
Elektromos csatlakozás	Kábel, 2 m
Érzékenység beállítása	Nem
Fotocellás technológia	Fénysorompó
Funkció	Sötétre kapcsol / Világosra kapcsol
IP-osztály	IP67
Jóváhagyások	CE, UL
Kábelhossz	2000 mm
Kilépés	NPN
LED-kijelzés	Igen
LED-kijelzés	Sárga LED jelzi a kimenetet
Lencse anyaga	PMMA, PC
Light type	IR LED
Max. felvett teljesítmény	0,03 A
Max. kimeneti áram	0,1 A
Max. tárolási hőmérséklet	70 °C

Max. távolság	7000 mm
Max. üzemi hőmérséklet	55 °C
Min. tárolási hőmérséklet	-40 °C
Min. távolság	0 mm
Min. üzemi hőmérséklet	-25 °C
Reakcióidő	1 ms
Tápfeszültség	10-30 V DC
Test anyaga	ABS műanyag
Type of light	LED
Tömeg	50 g



BROWN	1	+ 10...30 V DC
WHITE	2	REMOTE
BLACK	3	OUTPUT
BLUE	4	0 V