



## EX-20 MINIATŰR OPTIKAI ÉRZÉKELŐK

EX-20 sorozat

EX-21A-PN

Fényelektromos érzékelő

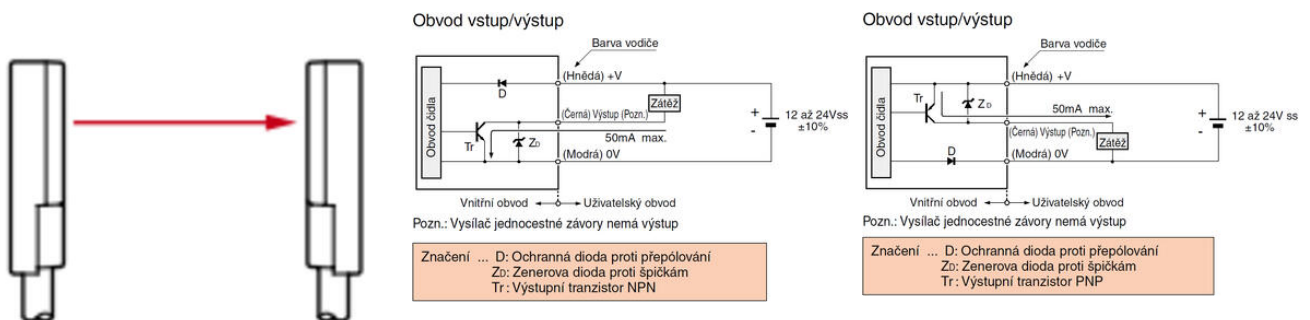
- Kis méret és M3-as csavarokkal felszerelhető
- Hosszú érzékelési tartomány
- Érzékenység beállítása
- Könnyű összeszerelés
- IP 67



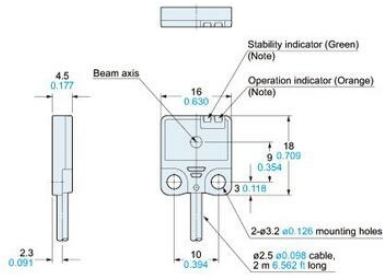
### TERMÉKLEÍRÁS

### MŰSZAKI ADATOK

Érzékelési távolság	1000 mm
Érzékenység beállítása	Nem
IP-osztály	IP67
Kilépés	NO, PNP
Tápfeszültség	12-24 V DC
Type of light	Vörös
Válaszidő	0,5 ms

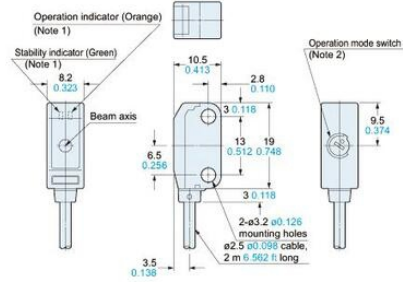


EX-21  
Sensor



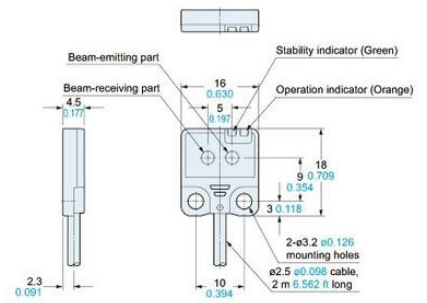
Note:  
Not incorporated on the emitter.

EX-23  
Sensor



Notes:  
1) Not incorporated on the emitter.  
2) It is the sensitivity adjuster on the emitter.

EX-24  
Sensor



EX-29  
EX-22  
EX-26  
EX-28  
Sensor

