



## DS3 - TERÜLETI FÉNYFÜGGÖNY ÉRZÉKELŐK DIGITÁLIS ÉS ANALÓG KIMENETTEL

Analóg és Digitális kimenettel

DS3-SD-015  
957600100 Fényrácsmátrix, 150 mm, analóg/1 PNP 0,6  
m



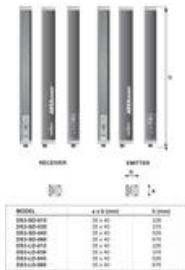
- Mérés magasság 150 és 600 mm között
- Keresztezett sugár - digitális kimenet / párhuzamos sugár - analóg kimenet
- Akár 1.5m az adó és vevő között
- Átlátszó tárgyakat is érzékel

### TERMÉKLEÍRÁS

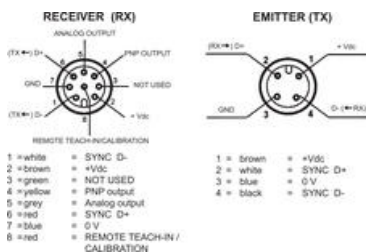
A DS3 típusú függönyök tárgyak helyzetének észlelésére, mérésére és ellenőrzésére szolgálnak, beleértve az átlátszó és kisméretű tárgyakat is.

### MÉRETEK

DS3



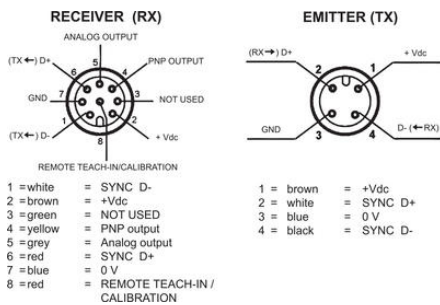
### BEKÖTÉS



### ADATLAP

# MŰSZAKI ADATOK

Dimension (mm)	35 x 40 x 226
Elektromos csatlakozás	M12, 8 pólusú csatlakozó, M12, 4 pólusú csatlakozó
Érzékelési magasság	150 mm
Fotocellás technológia	Fényfüggöny-fotocella
IP-osztály	IP65
Jóváhagyások	CE, cULus
Kilépés	0-10 V, PNP
LED-kijelzés	Igen
Lencse anyaga	PMMA
Light type	IR LED
Max. felvett teljesítmény	0,1 A
Max. kimeneti áram	0,1 A
Max. tárolási hőmérséklet	70 °C
Max. távolság	600 mm
Max. üzemi hőmérséklet	55 °C
Min. tárolási hőmérséklet	-25 °C
Min. távolság	200 mm
Min. üzemi hőmérséklet	-10 °C
Reakcióidő	3 ms
Tápfeszültség	24 V DC
Test anyaga	Alumínium
Tömeg	310 g





RECEIVER

EMITTER



MODEL	a x b (mm)	h (mm)
DS3-SD-015	35 x 40	226
DS3-SD-030	35 x 40	376
DS3-SD-045	35 x 40	526
DS3-SD-060	35 x 40	676
DS3-LD-015	35 x 40	226
DS3-LD-030	35 x 40	376
DS3-LD-045	35 x 40	526
DS3-LD-060	35 x 40	676